



MOTOSİKLET KULLANIM KILAVUZU
SR4Maks



VOGE' a Hoşgeldiniz.

VOGE' u doğru seçtiğiniz için teşekkür ediyor ve tebriklerimizi iletiyoruz.

Çeşitli koşullar altında güvenli bir şekilde sürüş yapabilmek için motosikletinizi kendiniz kadar tanımanız gerekir. Araç kullanımı ve donanımları ile ilgili önemli bilgi ve önerilerin yanı sıra bakım ve önlemlerin yer aldığı bu kitabı ilk sürüşünüzden önce lütfen dikkatle okuyunuz. Bu motosikletle ilgili bazı sorularınız olması durumunda VOGЕ bayileri size önerilerde bulunmaktan ve yardımcı olmaktan büyük mutluluk duyacaktır. Sürüşün her dakikasından keyif alacağınızı umuyoruz.

Bu kitap hakkında önemli bilgiler

Bu kitapta motosikletle ilgili önemli bilgiler, dikkat edilmesi gereken konular, uyarı ve ikazlar yer almaktadır, bu yüzden lütfen onu daima motosikletin üzerinde bulundurun, başkalarına ödünç verseniz veya satsanız bile, bu çok önemlidir. Bu kitaptaki resimler veya ayrıntılar gerçek motosikletten farklı olabilir ancak açıklamaları ve prensipleri aynıdır. Bu kitap motosikletin bir parçasıdır, satsanız veya ödünç verseniz bile her zaman aracın üzerinde bulundurun. VOGЕ, yüksek kalite ve güvenlik performansından emin olmak için ürünlerini her zaman geliştirir, bu nedenle bu kitaptaki bilgiler gerçek motosikletinizle tam olarak aynı olmayabilir; bu durumda VOGЕ bayileri doğru önerilerinizi sunmaktan memnuniyet duyar.

Bu kullanım kılavuzu GB/T 19678.1, GB/T 9969, GB/T 40494 standartlarına uygundur.

Son yorumlamanın tüm hakları Loncin Motor co.ltd.'ye aittir.

Dikkat edilmesi gereken konular

Bu kullanım kılavuzunda ařağıdaki uyarı iřaretleri bulunmaktadır, grdüğünüzde lütfen bu sürüş ve bakım prosedürlerini uygulayınız.

▲ Tehlike Bu iřaret, ağır yaralanmalara hatta ölüme yol açabileceğini gösterir.

▲ Uyarı Bu iřaret motosiklette hasara yol açabileceğini gösterir.

▲ Dikkat Bu iřaret, sürüş için daha etkili ve uygun nokta anlamına gelir.

Bu kitap yalnızca ehliyet sahibi sürücüler için uygundur, lütfen doğru ve dikkatli bir şekilde araç kullanım ve ařağıdakilere dikkat edin:

İsteğe göre yeniden takmaya izin verilmez;

Lütfen yerel yasa ve düzenlemelere uyun;

Bu motosiklette yapılacak herhangi bir onarım gürültü, emisyon ve performans açısından kötü olabilir.

Dikkat Bu iřaret, sürüş için daha etkili ve uygun nokta anlamına gelir. Motosiklet üzerinde iyileřtirmeler yaptığımızdan, gerçek motosiklet bu kitapla aynı olmayabilir, lütfen daha fazla bilgi vermeden gerçek motosikleti standart olarak ayarlayın.

İçerik

Tanılama	1
Baş kısmı.....	2
Sol Taraf.....	3
Sağ Taraf.....	4
Koltuğun alt tarafı	5
Yükleme ve aksesuarlar	6
Sürüş sırasında dikkat edilmesi gereken konular.....	7
Kontak anahtarı.....	8
Gösterge ve gösterge ışığı.....	10
Yakıt dolumunda dikkat edilmesi gereken konular.....	16
Soğutma suyu sıcaklığı alarm ışığı	17
Yetersiz soğutma sıvısı	17
VOGE Global İşlev Açıklaması	18
Enstrüman için operasyon.....	19
USB güç soketi	28
Direksiyon anahtarı takma	28
Koltuk için açılış	31
Ön bagaj kutusunun kullanımı.....	31
Yakıt deposu kapağı için açıklık.....	32

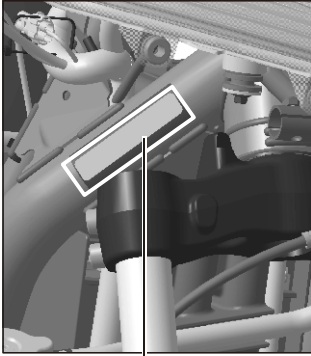
Uzaktan anahtar ve yedek anahtar	32
Sürüş kaydedici.....	33
Yan duruş.....	36
Sürüşten önce ayar.....	37
Gaz kolu ayarı.....	38
Arka amortisör ayarı.....	39
Far ayarı.....	40
Ekdönüş ışığı.....	40
Motosiklet taşlama	40
Motorun taşlanması	41
Lastikler taşlanıyor.....	41
Fren sisteminin taşlanması	41
Sürüş	42
Motorun çalıştırılması	43
Yolda sürüş.....	44
Frenleme ve park etme.....	45
ABS sistemi.....	46
ABS sisteminin kullanımı.....	46
TCS çekiş kontrol sistemi	49
Yakıt	50

Yakıt buharlaşması	51
Üç-yol katalizörü.....	52
Sorun giderme.....	52
Motor çalıştırma arızası	52
Motorun zor çalıştırılması	53
Zayıf motor gücü.....	53
Teftiş ve bakım.....	54
Hava filtresi bakımı	57
Motordaki yağın bakımı	58
Yağ seviyesini kontrol edin	58
Motor yağının değiştirilmesi	60
Yağ elemanının değiştirilmesi	61
Yağ dolduruluyor.....	62
Soğutma sıvısının kontrolü ve bakımı.....	63
Soğutma sıvısının değiştirilmesi	64
Fren sıvısı bakımı	66
Lastik bakımı	67
Röle/Sigorta	69
Sigorta çipi	69
Fren balataları.....	70

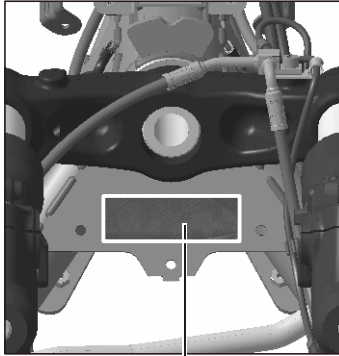
Işık sinyalinin değiştirilmesi.....	71
Motosiklet için depolama ve temizlik.....	72
Tamir ve aksesuarlar	74
Motosiklet parametreleri.....	75
Bakım planı	77
Elektrik şeması.....	79

Tanımlama

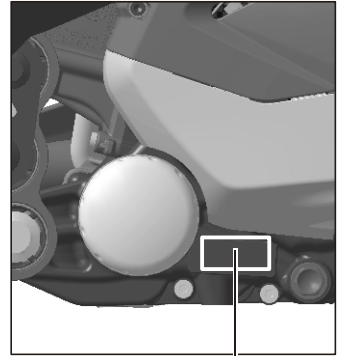
Araç Kimlik Numarası (VIN) isim plakası, motor tipi ve teslimat numarası



Araç Kimlik Numarası (VIN)



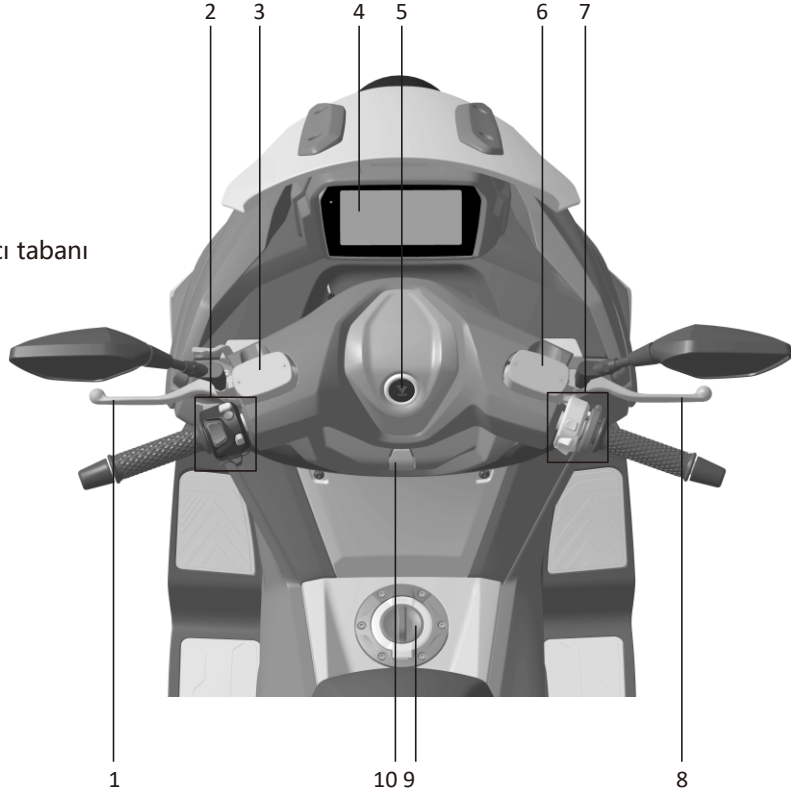
İsim plakası



Motor tipi ve teslimat numarası

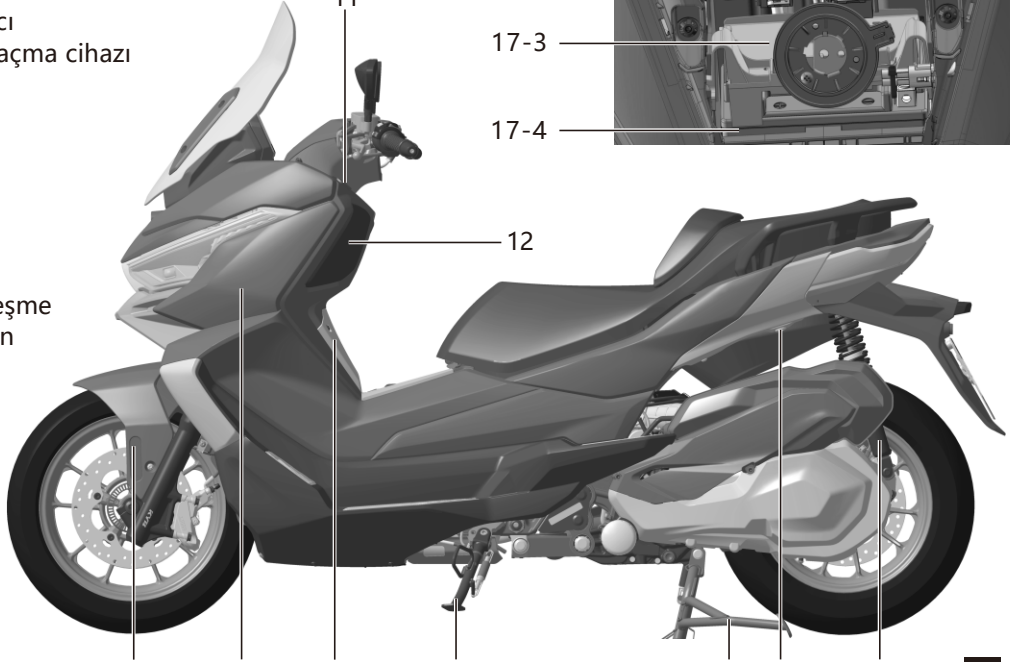
Baş kısmı

- 1.Arka fren kolu
- 2.Sol anahtar takımı.
- 3.Arka fren yağı kabı
- 4.Gösterge
- 5.Kontak anahtarı
- 6.Ön ana fren yağı kabı
- 7.Sağ anahtar takımı. ve yağlayıcı tabanı
- 8.Ön fren kolu
- 9.Yakıt deposu kilidi (Kapak)
10. Bagaj çantası kancası



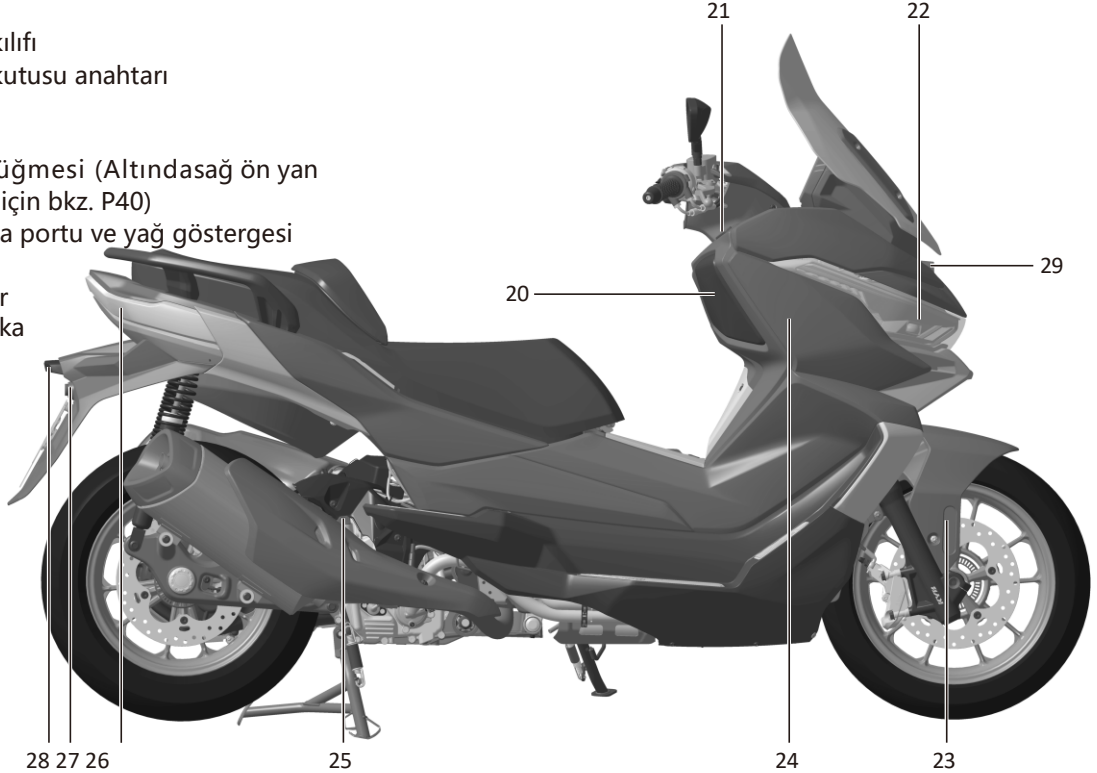
Sol Taraf

11. Sol eldiven kutusu anahtarı
12. Sol eldiven kutusu
13. Yay basıncı ayarlayıcı
14. Koltuk için acil kilit açma cihazı
15. Ana stand
16. Yan duruş
17. Piltaplama plakası;
17-1. Sigorta kutusu
17-2.OBD soketi
17-3.Anten
17-4. Pilt
18. Soğutma sıvısı genişleme kabı (Sol ön yan kapağın altında)
19. Sol yan reflektör



Sağ Taraf

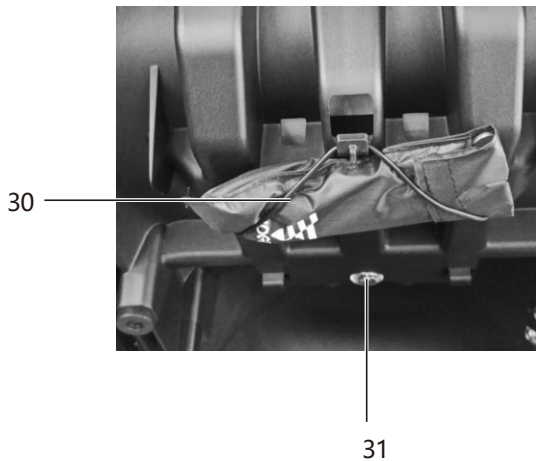
- 20. Sağ eldiven kılıfı
- 21. Sağ eldiven kutusu anahtarı
- 22. Far
- 23. Sağ reflektör
- 24. Işık dönümdüğmesi (Altında sağ ön yan kapak, Ayar için bkz. P40)
- 25. Yağ doldurma portu ve yağ göstergesi
- 26. Stop lambası
- 27. Arka reflektör
- 28. Arka kayıtplaka
- 29. Kamera



Koltuk Altı

30. Alet kutusu

31. Arka bagaj muhafaza ışığı



Yükleme ve aksesuarlar

Motosikletin ağırlığının değişmesi performans üzerinde büyük bir etkiye sahiptir. Bu nedenle yükleme, yolcu ve aksesuarlar bizim önerimize göre yapılmalıdır.

Lütfen sürüşten önce motosikletin aşırı yüklenmediğinden emin olun. Yanlış yükleme, tamir, aksesuar veya bakım, sürüş açısından kötü ve tehlikelidir.

Lütfen yalnızca bizim tarafımızdan üretilen parça ve aksesuarları kullanın.

Parçalar veya aksesuarlar bizim tarafımızdan üretilmemiştir, yanlış kurulum veya yükleme performans açısından kötüdür, hatta yasaları çiğneyebilir, lütfen kendinizin veya başkalarının sorumluluğunu üstlenin.

Sorunların ödenmesi gerekiyor sürüş sırasında dikkat

1. Her sürücünün motosikleti iyi bilmesi gerekir; sürüş sırasında yanlış oturma pozisyonu veya dengesizlik, motosikletin çalışması veya kontrolü açısından kötü olabilir; Araba sürerken yolcunun ihtiyacı var. Sürücüyü etkilemeden koltuğuna sabit bir şekilde oturun. Yolcu hayvan olması yasaktır.
 2. Odaklanma etkisini azaltmak için bagajı alçak tutun, ayrıca bagajın ağırlığının her iki tarafa da eşit şekilde yayılması gerekir, lütfen bagajın çok uzun süre uzamasından kaçının.
 3. Bagaj motosiklete sıkıca sabitlenmeli, sürüş öncesinde hareket edemeyeceğinden emin olunmalıdır, sürüş sırasında dengesiz olması durumunda lütfen sabitlenmesini bir kez daha kontrol edin ve gerekiyorsa ayarlayın.
 4. Çok ağır veya büyük bagajlara izin verilmez, aşırı yükleme sürüş ve performans açısından kötü olmalıdır.
 5. Aksesuarlar veya bagaj motosikletin performansını düşürebilir, yüklemeyin, yaptığınız her şeyin aydınlatma sistemi, yerden yükseklik, fren performansı, yan aç, çalışma, lastiğin sıkıştırma mesafesi, ön amortisörün çalışma mesafesi veya çalışma mesafesi açısından kötü olmadığından emin olun. sürüşle ilgili diğer performans.
 6. Gidon veya ön çatal üzerinde daha fazla ağırlık dönüş için olabilir ve güvenli olmayan sürüşe yol açabilir.
 7. Kaplama kapağı, rüzgar kalkanı camı, arkalık veya büyük boyutlu diğer parçalar sürüş sırasında dengeyi veya çalışmayı etkileyebilir; bunlar yalnızca ağırlığı değil aynı zamanda boyutu da artırarak gücü azaltır. Tasarımlarının test edilmemesi halinde güvensiz sürüşe yol açabilirler.
 8. Sepetli üç tekerlekli bisikletin yeniden takılmasına izin verilmez, diğer araçlar için çizim yapılmasına da izin verilmez ve izinsiz yeniden takma konusunda hiçbir sorumluluk kabul etmiyoruz.
- Maksimum yükleme: Sürücü, bagaj ve aksesuarlar dahil 201 kg.

Kontak anahtarı

Kontak anahtarı gidonun üst kapağındadır. Bu model uzaktan kumandalı ve plastik anahtardır (Mekanik anahtar dahil). Lütfen yedek anahtar için bir anahtar bulundurun.

Kontak anahtarı, koltuk kilidi, direksiyon kilidi ve yakıt deposu kilidi aynı anahtarı paylaşır.

1. Motosikleti sürerken uzaktan kumanda anahtarı ile anten arasındaki mesafe 1,3 m'den uzun olmamalıdır.
2. Motosikletin gücü kapalıyken, baş kısmını kilitlemek için kontak anahtarına uzun basın, ardından kilitlendiğini doğrulamak için baş kısmını hafifçe çevirin. Başlık kilitlendikten sonra kilidi açmak için kontak anahtarına kısa süre basın.
3. Tekerlek çalışırken baş kısmı kilitlenemedi.
4. Başlığı kilitlerken baş kısmını en sola çevirin, aksi halde baş kısmı kilitlenemez.
5. Motosikletin çalıştırılması gerektiğinde, başlık kısmının kilitli olması durumunda, kontak anahtarına kısaca basın, başlığı kilidini açın ve ardından gücü açmak için kısa süreliğine basın.
6. Kafa kilitlendiğinde, kontak anahtarına 3 saniye basılması durumunda kilit açma ve açma işlemi tek seferde gerçekleştirilebilir. Kafanın kilidinin açılması/kilitlenmesi durumunda sesli uyarı duyulabilir.
8. Motosikletin açık olması durumunda anahtardaki mavi gösterge ışığı 1 dakika süreyle yanar. Kontak anahtarındaki kırmızı gösterge ışığının yanıp sönmeye başlamesi durumunda, bu anahtar ile motosiklet arasındaki kablosuz iletişimde sorun olduğu anlamına gelir, lütfen anahtar ile anten arasındaki mesafenin 1,3 m dahilinde olduğundan emin olun.
9. Uzaktan kumanda anahtarının gücü tükendiğinde lütfen uzaktan kumandayı veya yedek anahtarı yakıt deposu kapağının ön tarafındaki kapağa yapıştırın, bu arada gücü açmak için kontak anahtarına kısa süre basın ve motoru 1 dakika içinde çalıştırın veya

8 motosiklet otomatik olarak kapanabilir.



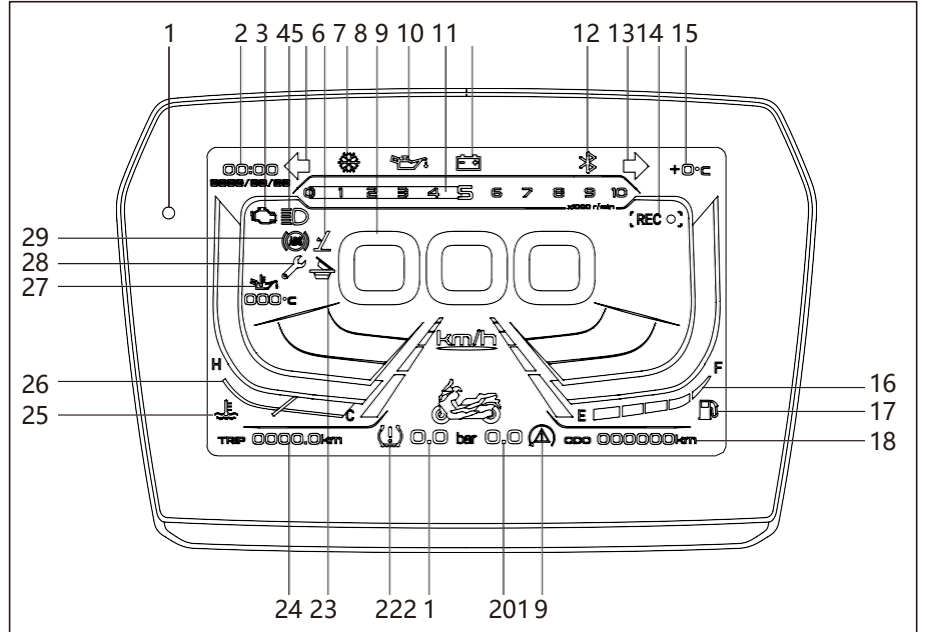
10. Motosiklet 0 hızdayken, gücün kapatılması gerektiğinde kontak anahtarına kısaca basın. Kontak anahtarına 3 saniye basılması durumunda, gücün kesilmesi ve kafa kilitleme işlemi bir defada tamamlanabilir.
11. Hız 0'dan yüksek olduğunda kontak anahtarına kısaca basın, motosiklet kapanmayabilir. Kontak anahtarına 3 saniye basıldığında motosiklet zorla kapatılabilir.
12. Antenle olan mesafe 1,3 m'den yakın olsa bile, uzaktan kumanda anahtarını motosikletin bir yerine koymak, motosikletle anormal iletişime yol açabilir ve daha sonra elektrik kesintisine veya sadece sağ eldiven kılıfı, direksiyonun yakınında olduğu durumlarda motorun çalıştırılmamasına neden olabilir. gövde, aletin yüzeyi ve kask kılıfı.

Bu model ana ve yan sehpa ile donatılmıştır, yan sehpayı kullanırken stabiliteyi korumak için lütfen gidonu en sola çevirin, gidonu kilitlemek için en sağa çevirin.

Sürüş sırasında kontak anahtarına uzun süre basılmasına izin verilmez, aksi takdirde motosiklet kapanabilir ve gücü kaybedebilir.

Gösterge ve gösterge ışığı

1. Işık sensörü
- 2.Tarih/saat
3. Motor arıza alarmı
4. Uzun far göstergesi
5. Sola dönüş gösterge ışığı
6. Yan sehpa 7. Çevre alt kısmı
- 8.Hız sıcaklık hatırlatıcısı
9. Yağ seviye göstergesi
10. Motor dönüşü
11. Düşük voltaj alarmı
12. Bluetooth
13. Sağa dönüş göstergesi
14. Sürüş kaydedici göstergesi
15. Çevre sıcaklığı
16. Yakıt hacmi
17. Düşük yakıt hatırlatıcısı
18. Kilometre
19. TCS gösterge ışığı
20. Arka lastik basıncı
21. Ön lastik basıncı



22. Lastik basıncı alarmı
23. Yakıt deposu kapağının kilidinin açılması hatırlatma
24. Tek kilometre

25. Soğutma suyu sıcaklığı alarmı
26. Soğutma suyu sıcaklığı
27. Yağ sıcaklığı ve alarmı

28. Bakım hatırlatıcısı
29. ABS'ler arıza göstergesi

Aletin yüksek basınçlı suyla doğrudan yıkanmasına izin verilmez. Cihazın benzin, etanol veya organik solvent ile silinmesine izin verilmez, aksi halde cihaz kısmen çatlayabilir veya rengi solabilir.

Sola dönüş lambası"↔ "

Sol düğmeye bastığınızda"↔ ", gösterge"↔ "açık.

Dönüş lambasının hasar görmesi veya başka bir arıza durumunda bu gösterge lambası" ↔ "yanıp sönüyorNormal durumdan daha hızlı, bu da size sinyal lambasının arızasını hatırlatıyor.

Motor arıza alarmı"🚨 "


Motorun yönetim sistemi arızalandığında alarm ışığı"🚨 "açık.

Motosiklet henüz açıldığında, gösterge ışığı"🚨 "sürekli açık, motor çalıştırdıktan sonra gösterge ışığı"🚨 "hemen söner.


Motor çalıştırdıktan sonra,gösterge ışığı "" yanıyor veya yanıp sönüyor, bu anda motosiklet normal şekilde belirtilemeyebilir ve yakıt sistemi çalışmayabilir.

Motosiklet kullanırken gösterge ışığının yanması veya yanıp sönmesi durumunda lütfen kullanmayı bırakın, daha sonra VOGÉ bayileriyle iletişime geçin.


ABS arıza göstergesi" "


Motosiklete güç verildiğinde ABS arıza göstergesi yanıp sönüyor, motosiklet ileri doğru hareket ettiğinde gösterge ışığı yanıyor"  "hemen söner.

ABS arızalandı; gücü kapatmak için kontak anahtarına uzun basın.

Sürüş sırasında gösterge ışığı"  "kalıcı olarak yanıp sönmeye başladıktan sonra sürüşü durdurun ve derhal VOGÉ bayisi ile iletişime geçin.


TCS gösteren ışık" "

Motosiklet açıldığında TCS gösterge ışığı"  "yavaşça yanıp sönüyor, motosiklet sürüş halindeyken, gösterge ışığı sönüyor.

TCS cihaz ayarlarında kapalı olabilir, kapandıktan sonra TCS gösterge ışığı yanabilir"  "kalıcı olarak açıktır. Motosiklet her seferinde bir güçle çalıştırıldığında, TCS varsayılan olarak açıktır.

TCS açıkken, sürüş sırasında, arka tekerlek patinaj yaptığında, TCS motor torkunu ve lastik patinajını azaltabilir.

TCS çalışırken, TCS gösterge ışığı yanar"  "hızla yanıp sönüyor.

TCS açıkken, sürüş sırasında TCS" " gösterge ışığının sürekli açık olması durumunda,  TCS fonksiyonunun başarısız olduğu anlamına gelir; lütfen VOGÉ satıcısıyla iletişime geçin.

TFT ekran

Bluetooth bağlantısı: Cep telefonu bluetooth aracılığıyla enstrümana bağlandığında, cihaz çağrı numarasını görüntüleyebilir. (Numara+isim)

Dönüş hızı: Motorun dönüş hızı. (dev/dak-krank milinin bir dakikadaki dönüş daireleri) Hız: Motosikletin çalışma hızıdır. (km/h-kilometre/saat veya mph-mil/saat)

Su sıcaklığı: Soğutma suyunun o andaki sıcaklığı. (Birim: °C, sıcaklık ≥ 105 °C olduğunda, alarm ışığı yanar ve gösterge şeridi tamamen kırmızı olur).

Yakıt seviyesi: Şu anda kalan yakıtı gösterir.

Yakıt deposundaki yakıt bitmek üzereyken alarm ışığı sarıya dönerek yakıt doldurulduğunu hatırlatır.



Çalıştırırken depodaki yakıt dalgalanıyor, az yakıt olduğunda gösterge ışığı yanmayabilir bu normaldir merak etmeyin. Sürüş sırasında alarmin sarı renkte yanması, kalan yakıtın yaklaşık 3 L olduğu anlamına gelir.

Motosiklet üzerindeki kontrolünüzü azaltabileceği için sürüş esnasında aleti dikkatli bir şekilde kullanın.

Sağa dönüş gösteren ışık"↔"

Sağ anahtar grubunun sağ dönüş sinyali anahtarına basıldığında"↔", ışık"↔"binmek.

Dönüş sinyal ışığı hasar gördüğünde veya başka bir arıza nedeniyle yanmadığında, " " gösterge ışığı genel koşullara göre daha hızlı yanıp söner ve size sinyal lambasındaki arızaları kontrol etmenizi hatırlatır.

Uzun far gösterge ışığı"≡D"

Sol anahtar ünitesindeki far anahtarına basıldığında. yukarı doğru, gösterge ışığı"≡D" açılıyor. Sol düğmedeki sollama ışığı düğmesine basıldığında gösterge ışığını yak"≡D" Siz anahtarı bırakana kadar devam eder.

Yağ seviyesi gösterge ışığı"↘"

Yağ normalden düşük olduğunda gösterge ışığı"↘"binmek.

Yağ seviyesini kontrol etmenin tek yolu yağ göstergesindeki yağ işaretidir.

Motor çalıştırıldığında yağ göstergesi ışığının " " sürekli yanması durumunda, yani sürüşe devam edilmesi yağlamanın zayıf olmasına hatta düşük yağ seviyesinden dolayı motora zarar vermesine neden olabilir, bu durumda sürüşü ve motoru durdurun, ardından yağ seviyesini kontrol edin. .

Lastik basıncı göstergesi

Ön lastik basıncı <1,9bar olduğunda basınç kırmızı renkte yanar, lastik alarm ışığı yanarken lastik basıncı >2,0bar olduğunda alarm ışığı sönerken basınç beyaz renkte yanar.

Ön lastik basıncı >2,9bar olduğunda basınç kırmızı renkte yanar, lastik alarm ışığı yanarken, lastik basıncı <2,7bar olduğunda alarm ışığı sönerken basınç beyaz renkte yanar.

Arka lastik basıncı <2,1bar olduğunda basınç kırmızı renkte yanar, lastik alarm ışığı yanarken lastik basıncı >2,2bar olduğunda alarm ışığı sönerken basınç beyaz renkte yanar.

Arka lastik basıncı >3,1bar olduğunda basınç kırmızı renkte yanar, lastik alarm ışığı yanarken, lastik basıncı <2,9bar olduğunda alarm ışığı sönerken basınç beyaz renkte yanar.

Basınç verilerinin konumu veri yerine kırmızı çizgi gösterdiğinde, bu lastik basıncı monitörünün arızalı olduğu anlamına gelir, lütfen inceleme için servis istasyonu ile iletişime geçin; yalnızca çalışma hızı 25 km/saatten yüksek olduğunda veya basınç değiştiğinde kablosuz olarak gönderir. alıcıya sinyal.

Alıcı yalnızca motor çalıştırıldığında çalışabilir.

Alıcıda görüntülenen lastik basıncı, lastik basıncının alındığı son başarılı durumdur; bu, koşu hızı 25 km/s'den düşük olduğunda basınç verilerinin gerçek olmayabileceği anlamına gelir; bu süre zarfında lastik basıncının değişmesi durumunda, gerçek basınç göstergede görüntülenmeyebilir, örneğin motosiklet park halindeyken hava yükleme veya boşaltma, şu anda en son basınç görüntülenmeyebilir, koşu hızı 25km/saatten yüksek olduğunda, en son lastik basıncı güncellenebilir .

Lütfen yalnızca VOGE'nin lastik basıncı sensörünü kullanın.

Lastik basıncı sensörü, BCM veya kontrol cihazı değiştirildiğinde lastik basıncının bir kez daha eşitlenmesi gerekir. Eşleştirirken, ön veya arka tekerlek arasında yanlış tanımlamayı önlemek için lütfen hedef tekerleği onaylayın.



Bu alarm ışığı size yakıt dolumunu hatırlatır

Dikkat: Yakıtın yetersiz olması motorun çalışmamasına veya güç performansının kötü olmasına yol açabilir, bu durumda kullanıma devam etmek yakıt pompasına zarar verebilir.

Depodaki yakıtın tamamen bitmesine izin verilmez, alarm ışığı sarı yanmadan yakıt doldurun.

Yakıt dolumunda dikkat edilmesi gereken konular

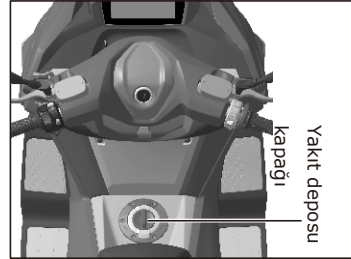
Motosiklet kapalıyken yakıt deposu kapağını açın.

Kapağın açılması gerektiğinde, uzaktan kumanda anahtarını motosiklete 1,3 m mesafeye getirin, depo kapağını yavaşça bir kez çevirin veya hızlı bir şekilde iki kez çevirin, açılabilir.

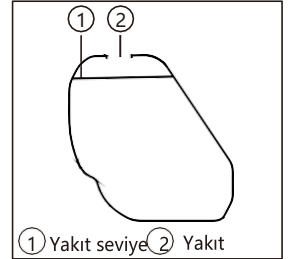
Yakıt deposu kilidini yüksek basınçlı suyla yıkayın, suyun içeri girmesini önlemek için izin verilmez. Lütfen 92# veya kurşunsuz benzini tercih edin

92#'nin üzerinde

benzin.



Yakıt deposu kapağındaki cıvatanın sıkma torku: 2N.m



Yakıt deposu kapasitesi: 13L

Yakıt doldururken lütfen motoru durdurun ve kıvılcım, duman, ateş veya ısı kaynağından uzak tutun.

- Yakıt boya yüzeyini aşındırır, renginin solmasına veya görünümünün bozulmasına neden olur. Boyalı yüzeyde yakıt olması durumunda derhal silin.
- Yakıt ısıyla karşılaştığında genleşebilir, bu nedenle tanktaki yakıtın çok dolu olması yüksek basınca yol açarak yakıt deposunun deforme olmasına veya yakıtın dışarı çıkmasına neden olabilir.
- Dolayısıyla yakıt deposunu doldururken yakıt deposunun çok dolu olmasına izin verilmez, yakıt seviyesinin yakıt deposu sallama halkasının alt yüzeyine kadar ulaşması yeterlidir.

Soğutucu sıcaklık alarmı



Bu alarm ışığının yanması soğutma suyu sıcaklığının çok yüksek olduğu anlamına gelir.

Motor aşırı ısındığında sürüşe devam etmek motora zarar verebilir; bu nedenle lütfen aşağıdaki talimatlara uyun.

Gösterge ışığı sönünceye kadar sürüşü ve motoru durdurun. Motosiklet tamamen soğuduğunda soğutma sıvısını ve ısıtma radyatörünü kontrol edin.

–Soğutma sıvısı seviyesinin çok düşük olması durumunda doldurun.

–Soğutucu sıcaklık ışığı yandığında, bu da ısı radyatörünün fanının çalışmadığı anlamına gelir, sorun giderme için lütfen servis istasyonu ile iletişime geçin, bizim tarafımızdan yetkilendirilmiş istasyon daha iyi olur.

Soğutma sıvısı

Soğutma sıvısı yeterli olmadığında veya ısı radyatörü çamur veya kumla tıkanıldığında aşağıdaki işlemi yapmanızı öneririz:

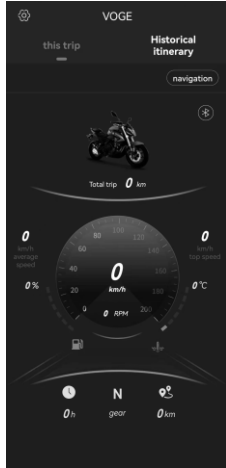
–Motor ısısını azaltmak için yüklemeyi azaltın.

–Trafikteyken motoru rölantide çalıştırın, motor sıcaklığının yükselmesini önlemek için gazı çevirmeyin.

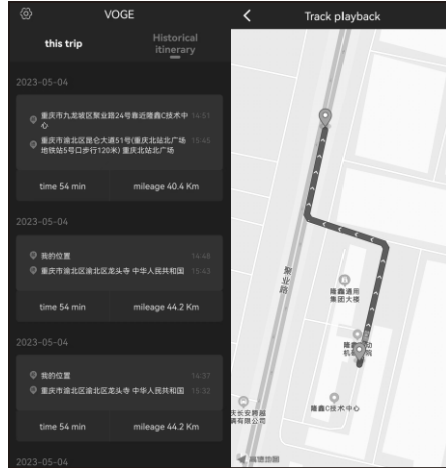
–Yukarıdaki işlemin soğumaması durumunda, lütfen motoru durdurun ve sorun giderme için servis istasyonu ile iletişime geçin.

VOGE Global İşlev Açıklaması

1. Cep telefonu Bluetooth gösterge paneline bağlı, görüntüleyebilir bir motosiklet. (ODO/araç hızı/motor hızı/vites vb. Şekil 1'de gösterildiği gibi)
2. Navigasyon geçmişi ve parça incelemesi. (Şekil 2'de gösterildiği gibi)
3. Navigasyon Bluetooth bağlandığında kullanılabilir olacaktır. Ayrıntılı tanıtım için lütfen "Navigasyon" bölümüne bakın.



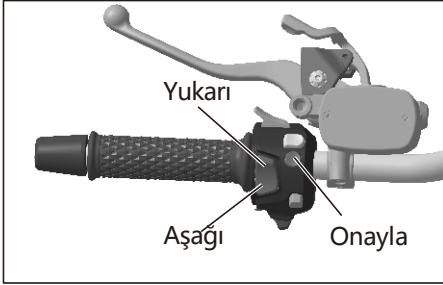
Şekil 1



şekil 2

Gösterge

1. Anahtarlar



Enstrümanın ilk ekranı



Cihazın ikinci ekranı

1. KısaAra arayüze girmek için üst tuşa basın.

2. Kurulum arayüzüne girmek için onaylama tuşuna uzun basın.

3. Bluetooth'u bağlayın, aramayı duymak için aşağı tuşuna kısa basın, telefonu kapatmak için yukarı tuşuna kısa basın, telefon görüşmesi yapmak için önce bluetooth kulaklığını cep telefonuna bağlayın.

4.1. menü: Motosiklet seti, Motosikletim, Çıkış. Motosiklet ayarı için 5.2. menü: Dil seçimi, metrik/İngiliz kaydırma, arayüz kaydırma, tek kilometre sıfırlama, saat ayarı, bluetooth bağlantısı, lastik basıncı eşleştirme ve telefon rehberi senkronizasyonu.

Motosikletimin 6.2. menüsü: Motosikletim hakkında bilgiler, tüm versiyon numaraları.

7. Motosikletime girin, bakım sembolünü kaldırmak için üst tuşa uzun basın.

Kısa basış 0,5 saniye, uzun basış ise 2 saniyedir.

2. Bluetooth bağlantısı

(1). Ekran Bluetooth adı Bluetooth adını görüntülemek üzere arayüze girmek için yukarı düğmesine kısa basın, ardından ana sayfaya dönmek için yukarı düğmesine kısa basın.



(2) Bluetooth bağlantısı

Yukarıdakine benzer cihaz adını arayın ve cep telefonuna bağlandığınızda bluetooth simgesi yanacak, ardından telefonun arayan kimliği gösterge panelinde görüntülenebilir.



(3) Navigasyon

(3.1) VOGE Uygulaması



Apple'ı indirin:

Uygulama mağazası



Android'e indirme:

GoogleOynamak

(3.1.1). Apple versiyon indirme:

Üst QR kodunu tarayın iPhone kamerası aracılığıyla veya Apple App Store'da "VOGE Global"i arayın ve indirin.

(3.1.2).Android versiyon indirme:

Üstteki QR kodunu tarayın Cep telefonu tarama araçlarını kullanarak veya Google Play Store'da "VOGE Global"i arayın ve indirin.



(3.2). Navigasyon kılavuzları


"VOGE Global" Uygulamasına tıklayın, harita ayarlarını yapılandırın, Uygulama içinde Bluetooth'u tekrar bağlayın, navigasyon arayüzüne girin ve geri kalan işleme devam edin. (ayrıntılı işlem lütfen ilgili kılavuzları kontrol edin)






3. Kurulum sayfasına girin

1'e girin st Menü	1'e girin st Cihazdaki tuşa uzun basarak menüyü onaylayın.	
Aracım	1'e girince st Menüde, Aracım'ı seçmek için yukarı ve aşağı tuşa kısa basın, ardından Seçim moduna girmek için onaylama tuşuna kısa basın, imleç sayfayı sabitlediğinde tuşa kısa basın onayla Sonraki sayfa Kaydırmaya başlayacak son sayfa,	

	<p>imleç geri dönüş sayfasını seçer, 1'e geri dönmek için tuşuna kısa basın ve onaylayın⁵t arayüz menüsü.</p>	
ayarlar	<p>Ayarları seçmek için tuşa yukarı veya aşağı basın; 2'ye girmek için onaylama tuşuna kısa basın^{ve} Menü.</p>	

Dil	<p>2'ye girince^{ve}Menü, Dil'i seçmek için yukarı ve aşağı tuşa kısa basın, Dil'e girmek için tuşa kısa basın, Çince ve İngilizce'ye geçmek için yukarı ve aşağı tuşa basın, imleç öğenin üzerindeyken düzeltmek için kısa basın, ardından onaylamak için tuşa uzun basın 2'ye geri dön^{ve}Menü.</p>	
-----	--	---



Birim	<p>2'ye girince^{ve}Menü, Birim'e girmek için yukarı ve aşağı tuşa kısa basın, Birim'e girmek için tuşa kısa basın, onaylamak için tuşa kısa basın, Metrik ve İngiliz'e geçmek için yukarı ve aşağı tuşa basın, imleç öğenin üzerindeyken düzeltmek için kısa basın, ardından onaylamak için tuşa uzun basın 2'ye geri dön^{ve}Menü.</p>	
-------	--	--



<p>kullanıcı arayüzü</p>	<p>2'ye girince^{ve}Menü, kullanıcı arayüzüne girmek için yukarı ve aşağı tuşa kısa basın, kullanıcı arayüzüne girmek için tuşa kısa basın, onaylamak için tuşa kısa basın, Klasik ve Sportif arasında geçiş yapmak için yukarı ve aşağı tuşa basın, imleç öğenin üzerindeyken düzeltmek için kısa basın, ardından onaylamak için tuşa uzun basın 2'ye geri dön^{ve}Menü.</p>	
<p>Yolculuk sıfırlama</p>	<p>2'ye girince^{ve}menüsü, Trip reset'e girmek için yukarı ve aşağı tuşa kısa basın, Trip reset'e girmek için tuşa kısa basın, onaylamak için tuşa yukarı ve aşağı basın, Onayla ve Geri'ye geçmek için, imleç öğenin üzerindeyken, bir üst dereceye dönmek için uzun basın, ardından düzeltin İmleci Geri Dönüş üzerine getirin, ardından 2'ye dönmek için tuşuna kısa basın ve onaylayın.^Nmenü.</p>	



Zaman

2'ye girince^{ve}Menüde, Saati seçmek için yukarı ve aşağı tuşa basın, Saat'e girmek için tuşa kısa basın ve onaylayın, saatin onuncu basamağına geçmek için tuşa yukarı ve aşağı basın, girmek için tuşa kısa basın, ardından onaylamak için tuşa yukarı ve aşağı basın, ardından tuşa yukarı ve aşağı basın. parametreleri ayarlayın; Daha sonra başa dönmek için onaylama tuşuna kısa basın; Saatin bir yerini seçmek için yukarı ve aşağı tuşa basın, girmek için tuşa kısa basın, parametreyi ayarlamak için yukarı ve aşağı basın, ardından en üste dönmek için tuşa kısa basın; Dakikanın onuncu basamağına geçmek için yukarı ve aşağı tuşa basın, girişi onaylamak için tuşa kısa basın, ardından parametreleri ayarlamak için yukarı ve aşağı tuşa basın; Daha sonra başa dönmek için onaylama tuşuna kısa basın; Dakikanın bir basamağını seçmek için yukarı ve aşağı tuşa basın, girmek için tuşa kısa basın, parametreyi ayarlamak için yukarı ve aşağı basın, ardından en üste dönmek için tuşa kısa basın; Ayar bittiğinde, 2'ye dönmek için onaylama tuşuna uzun basın.^{ve}Menü. Mobil APP cihaza bağlandıktan sonra cihaz cep telefonuyla aynı saati gösterir.



<p>Bluetooth</p>	<p>2'ye girince^{ve}Menüde, Bluetooth'u seçmek için yukarı ve aşağı tuşa basın, Bluetooth'a girmek için tuşa kısa basın, onaylamak için tuşa yukarı ve aşağı basın, Açık ve Kapalı arasında geçiş yapmak için tuşa yukarı ve aşağı basın, imleç öğenin üzerindeyken düzeltmek için kısa basın, ardından onaylamak için tuşa uzun basın 2'ye geri dön^{ve}Menü.</p>	
<p>TPMS'ler</p>	<p>2'ye girince^{ve}Menüde, TPMS'yi seçmek için yukarı ve aşağı tuşa basın, TPMS'ye girmek için tuşa kısa basın, onaylamak için tuşa kısa basın, Ön ve Arka lastiği değiştirmek için yukarı ve aşağı tuşa basın, imleç öğenin üzerindeyken, lastik eşleşmesini düzeltmek için kısa basın, lastiği boşaltana kadar size başarıyı hatırlatın, ardından 2'ye geri dönmek için onaylama tuşuna uzun basın^{ve}Menü.</p>	

<p>TCS</p>	<p>2'ye girince^{ve}menüsünde, TCS'yi seçmek için yukarı ve aşağı tuşa basın, TCS'ye girmek için tuşa kısa basın, onaylamak için tuşa yukarı ve aşağı basın, Açık ve Kapalı arasında geçiş yapmak için yukarı ve aşağı tuşuna basın, imleç öğenin üzerindeyken sabitlemek için kısa basın, ardından onaylamak için tuşa uzun basın 2'ye geri dön^{ve}Menü.</p>	
<p>Üst ve alt sayfa kaydırma</p>	<p>2. menüye girdiğinizde Sonraki sayfa veya Son sayfayı seçmek için yukarı ve aşağı tuşuna kısa basın.</p>	

<p>Telefon rehberi senkronizasyon</p>	<p>2. menüye girdiğinizde yukarı tuşuna basın Telefon rehberi senkronizasyonunu seçmek için aşağı ve aşağı, kısa telefon rehberi senkronizasyonuna girmek için tuşuna basın, onaylayın, Açma ve Kapatma arasında geçiş yapmak için tuşa yukarı ve aşağı basın, İmleç öğenin üzerindeyken kısa basın. indirme işlemini onaylamak için düzeltin; indirme kayboldu, uzun basın 2. menüye dönmek için onaylayın tuşuna basın.</p>	
<p>Geri vermek arayüzü ayar ve</p>	<p>Tuşa uzun basın, 2'de onaylayın^{ve} menü 1'e dönstMenüyü açın, ardından yukarı tuşuna basın ve çıkmak için aşağıya basın, ardından tuşuna kısa basın ve onaylayın</p>	

enstrüman	geri dönmek için kurulum modundan çıkın.	
<p>My Motorcycle arayüzünde ön ve arka tekerlek konumunda lastik basınç sensörü ile ilgili gösterge bulunmaktadır, aküdeki güç yeterli olmadığında rapor verebilir anormallik sensin.</p>		

Güç soketiUSB"

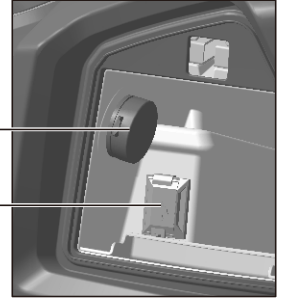
Bu model, 5V 2A çıkış özelliğine sahip USB güç soketiyle donatılmıştır. USB güç soketi "işaretleli kauçuk su geçirmez kapaklıdır"Yükselt kapak, USB güç soketi kullanılabilir.

Soket fişi ve kabloları kullanıcının kendisi tarafından hazırlanmalıdır; kullanımdan sonra, çalışma ömrü açısından kötü olan su veya tozun girmesini önlemek için lastik kapağı iyice kapatın. Akünün çalışma ömrünü korumak için motor durduğunda bu işlevi kullanmayın.

12V soket

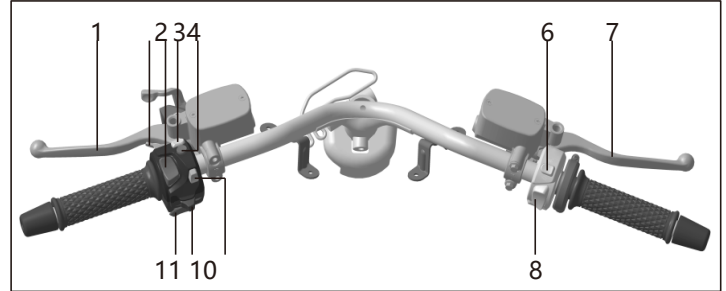
USB

11. Korna anahtarı



Direksiyon anahtarıAssy

1. Arka fren kolu
2. Uzun ve Kısa far ve sollama anahtarı
3. Yukarı ve Aşağı düğmesi
4. Koltuk açma butonu
5. ENTER onaylama tuşu
6. Sürüş kaydedici fotoğraf düğmesi
7. Ön fren kolu
8. Elektrikli başlatma ve durdurma anahtarı
9. Acil durum ışık anahtarı
10. Dönüş sinyali ışığı anahtarı



12V soket, güç çıkışı $\leq 60W$

Yüksek/Kısa huzme ve sollama anahtarı

Bu modelde yalnızca kısa huzme düğmesi yoktur, motosiklet açıldığında kısa huzme kapalıdır, uzun huzme/sollama düğmesinin ileri itilmesi veya geri hareket etmesi durumunda veya motor çalışıyorsa kısa huzme otomatik olarak açılacaktır. motor durana kadar.

Uzun far/sollama düğmesi ileri doğru itildiğinde "☺", uzun far yanar, gösterge ışığı yanarken "☺" ayrıca devam ediyor.

Uzun far/sollama düğmesi " " konumuna geri döndüğünde "☺", cihazdaki gösterge ışığı yanarken uzun far ışığı söner "☺" iner.

Anahtarı geri çektiğinizde "☺", uzun far açık, cihazdaki gösterge ışığı açıkken "☺" ve anahtar serbest bırakıldığında düzelir.

Korna anahtarı "🔊" "

Motor durdurulduğunda farlar yanabilir, ışık aküye bağlıdır, bu nedenle lütfen motor durduğunda ışığı uzun süre açmayın.

" tuşuna basıldığında "🔊", korna çalışıyor.

Dönüş sinyali ışığı anahtarı

Sol anahtardaki dönüş sinyali ışığı anahtarına bastığınızda

Ass. Sola "↩", sol taraftaki hem ön hem de arka dönüş sinyali lambalarının hepsi yanıyor, gösterge lambası "

Soldaki anahtar açıldığında. sağa itin",

↪ sinyal lambası sağ tarafta hem ön hem de arka

kısımlar açık, gösterge ışığı da açık.

↪


Dönüş sinyali lambası anahtarı sol anahtar yuvasına takıldığında. orta konumda ve içeri doğru bastırın,

dönüş sinyali lambaları sönerken göstergedeki gösterge ışığı da söner.

Akü voltajı 12V'un altına düştüğünde uzun/kısa huzme otomatik olarak kapanabilir.


Akü voltajı 12V'den düşük olduğunda, voltajın 12V'nin üzerine çıkmasını sağlamak için motor çalıştırılmadığı sürece kısa far anahtarı açık olamaz.


Acil ışık düğmesi" "

Bu düğmeye basıldığında"  ", tüm çalışan sinyal lambaları ve gösterge üzerindeki gösterge lambalarının hepsi yanıp sönüyor. Bu anda, dönüş lambası anahtarını başka bir tarafa çevirmeniz durumunda, sadece bu tarafta sinyal lambası yanıyor, diğer taraftaki ışık yanabilir. dönüş sinyali anahtarı ortadayken ve aşağıya basıldığında sol ve sağ sinyal lambaları aynı anda yanıp söner (Bu ilk önce sinyal lambasının çalışmasıdır). Motosikletinizin acilen durması gerektiğinde veya kaza durumunda diğer araçlara haber vermek için lütfen acil durum ışığını kullanın.

Elektrikli başlatmave anahtarı kapat

Öldürme anahtarını " konumuna getirdiğinizde"  ", motor çalıştırılmaz.

Motor çalışırken durdurma anahtarına basın"  ", motor hemen durur. Elektrikli durdurma anahtarı motoru durdurmanın en hızlı ve en kolay yoludur.

Bu durumda, durdurma anahtarını"  " yönünde basmanız durumunda sürüş sırasında arka tekerlek kilitlenebilir ve kazaya yol açabilir.

Fren kolu

Arka fren kolu sol tarafta, sağ taraf ise ön fren içindir. Fren kolunu sıkıca tuttuğunuzda arka fren lambası yanar.

Sürüş kaydedicide samimi fotoğraf düğmesi

Kısa sağ anahtar grubundaki düğmeye basın. samimi davrandığınız için

30 Fotoğrafı Micro SD kartında saklanabilecek fotoğraf.

Motosiklet acil frenleme durumundayken ESS sistemi, arkadaki araçlara hatırlatmak için fren lambasının hızla yanıp sönmesini kontrol edebilir.

Sele

Uzaktan kumanda anahtarının motosikletin yanında olması durumunda motosikletin gücü açık veya kapalı olsun, anahtar ünitesindeki düğmeye basın. Koltuğu açmak için.

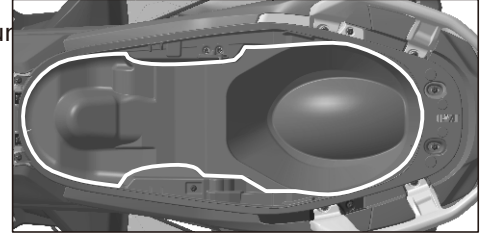
Motosiklet seyir halindeyken koltuk açma düğmesine basın, koltuk açılmaz.

Koltuğu kapatmayı unutup motosikletin kapanması durumunda, anahtar bırakıldığında sesli uyarı size hatırlatmak için çalabilir.

üç kez, ardından kask kılıfının ışığı otomatik olarak kapanabilir.

Uzaktan kumanda anahtarındaki sağ düğmeye uzun basıldığında koltuk 30 m içinde açılabilir, koltuk açıldıktan 1 dakika sonra, koltuğun kapanmaması durumunda kask kasasının ışığı otomatik olarak kapanabilir.

Bagaj kutusunda eşya olması durumunda beyaz alanın geçilmesine izin verilmez, aksi takdirde koltuk elektrikle açılmayacaktır.



▲
Arka bagaj çantası hırsızlığa karşı güçlü bir yeteneğe sahip değildir, bu nedenle pahalı malzemeler muhafaza edilemedi.

▲
·Arka bagaj kutusundaki ışık, koltuk lambasıyla birlikte yanar ve koltuk kilitlendiğinde söner; bu nedenle, malzemeyi dışarı çıkarırken veya içeri koyarken lütfen koltuğu kilitli tutun.
·Elektrikli koltuk kilidi arızalandığında, lütfen uzaktan kumanda anahtarının üzerindeki iç anahtarı veya yedek anahtarı sol arkadaki deliğe sokun ve ardından koltuğu açmak için anahtarı elle çevirin.

Sadece motosiklet açıkken düğmeye basıldığında ön bagaj kutusu açılabilir.

Ön bagaj kutusu hırsızlığa karşı sınırlı işleve sahiptir; lütfen ayrılırken içinde pahalı malzemeler bulundurmayın.

Yakıt deposu kapağı için açıklık

Yakıt deposu kapağı yalnızca motosikletin gücü kapalıyken açılabilir.

Yakıt deposu kapağını açarken uzaktan kumanda anahtarının yanında olması gerekir, kapağı 1 kez yavaşça çevirin veya 2 kez hızlı çevirin, yakıt deposu kapağı açılabilir.

Yakıt deposu kapağının arızalanması veya arızalanması durumunda lütfen kapaktaki 2 ön civatayı sökün. motosiklettaki aletleri kullanın, ardından motosikleti servis istasyonuna götürün.

Uzaktan kumanda anahtar ve yedek anahtar

Uzaktan kumanda anahtarının sol düğmesi araç aramak içindir:

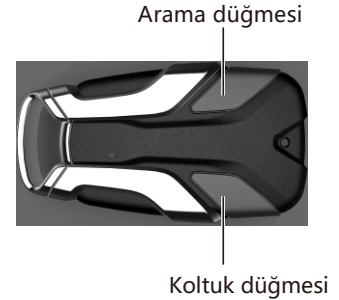
Kısa Arama düğmesine basın, ardından dönüş sinyali 10 kez yanıp sönerken sesli uyarı 10 kez çalar.

Açık alanda arama mesafesi 30m'dir, aksi halde mesafe 30m'den kısa olabilir.

Uzaktan kumanda anahtarındaki sağ tuş koltuk içindir: Koltuk tuşuna uzun basıldığında koltuk açılabilir.

Yalnızca koltuk kilidini açan koltuğu uzaktan açın; kullanıcının açmak için yine de koltuğu sabit konuma kaldırması gerekir.

Uzaktan anahtarın gücü bittiğinde Veya sadece yedek anahtarı getirin:



Şekil 1

1. Uzaktan kumanda anahtarını veya yedek anahtarı antene 30 mm'den daha yakın bir yere koyun, aracı çalıştırmak için kontak anahtarına basın, ardından anahtarı antene yakın tutarak motoru çalıştırın, ardından anahtar alınabilir, ardından aracınızı sürebilirsiniz. araç.

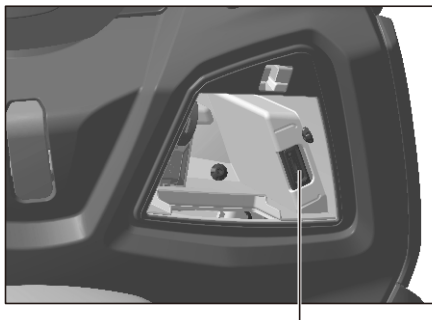
Araç açıksa, anahtar hala antene yakın konumdadır ve başka bir işlem yapılmaksızın araç açık kalacak ve motor herhangi bir zamanda çalıştırılabilecektir.

Ancak araç çalıştırılırsa, anahtar 30 mm'den fazla çıkarılırsa ve motor çalıştırılmazsa araç 1 dakika içinde kapatılacaktır.

2. Anahtarı antene yakın bir yere koyun ve motoru çalıştırın, ardından anahtarı alın ve ardından motor kapatıldığında araç otomatik olarak kapanabilir.

Sürüş kaydedici

Sürüş kaydedicinin kartını takmak için kullanılan soket, ön bagaj çantasının sağ tarafındadır.



Sürüş kaydedici için arayüz arayüzü

Sürüş kaydedici uygulaması kurulumu ve kullanım talimatları

Uygulama bağlantısı

1. Kaydedici açıldığında, ana bilgisayar ekranı SSID'yi gösterecektir: "wifi_camera_xxx" veya "MT68_XXXX", PWA: 12345678.
2. Cep telefonunda "wifi_camera_xxx" veya "MT68_XXXX" (WIFI hotspot) adlı WIFI sinyal bağlantısını seçin, ilk şifre 12345678'dir ve ardından başarılı bir şekilde bağlanmak için Boshi Technology cep telefonu uygulamasını açın, ana bilgisayar ekranında WiFi simgesi görünecektir. yeşil.



QR kodunu tarayın ve uygulamayı indirin (Android/IOS)



İndirildi videolar ve resimler

Önizleme moduna girin

Şu anda bağlı olan WIFI adı

mal videoyu görüntüle

Bağlantıyı kes

Ön ve arka kamera anahtarı

FotoğrafNor

kurmak

/acil durum videosu

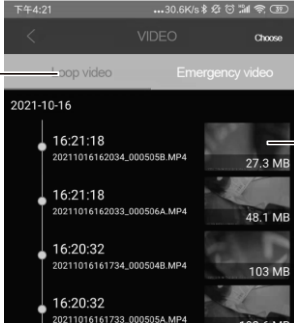
tam
ekran
görüntü

eme
Kaydı
başlat/dur
dur

Önizleme arayüzü

Fotoğrafları
görüntüle

Tekrarlanan
video

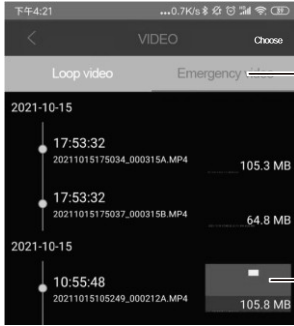


Videoyu oynatmak için kısa basın/videoyu indirmeyi veya silmeyi seçmek için uzun basın



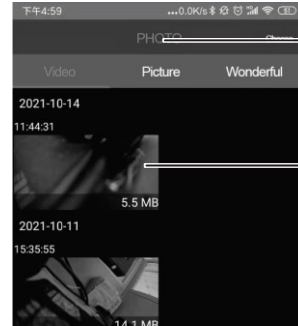
Fotoğraf

Resimleri görüntülemek için kısa basın /resimleri indirmeyi veya silmeyi seçmek için uzun basın



Acil durumvide oyu kilitle

Videoyu oynatmak için kısa basın/videoyu indir



İndirilen video/resim

Videoyu görüntülemek ve düzenlemek için kısa basın/videoyu silmek için uzun basın

Kullanıcının, dakikada video boyutu yaklaşık 80M olan, Sınıf 10'un üzerindeki depolama kartı olan 128 GB'tan fazla olmayan Mikro SD(TF)'yi benimsemesini öneririz.

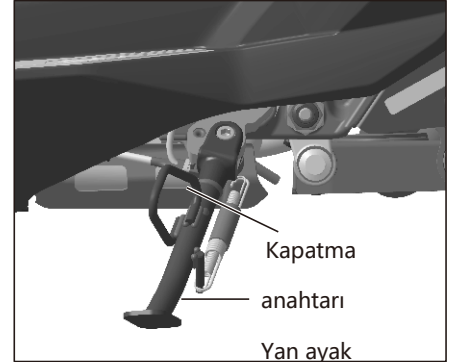
Mikro SD(TF) kartı dolduğunda yeni video eskisinin yerini alır (Acil durum videosu hariç). Sürüş kaydında kullanılmayan Micro SD(TF) kart için, kartı yuvasına taktığınızda lütfen APP'de formatlayın.

·Hafıza kartı kullanıcının kendisi tarafından satın alınacaktır.

·Teslimat durumundaki sürüş kaydedici yalnızca ön tarafta kamerayla birlikte gelir.

Yan duruş

Yan sehpanın durdurma anahtarı, motorun çalıştırılması için elektrik devresindeki bir parça olan güvenlik amacıyla tasarlanmıştır.



1. Lütfen motosikleti sağlam ve düz bir zemine park edin, aksi takdirde park yeri dengeli olmaz.
2. Motosikletin eğimli bir yere park edilmesi gerekiyorsa, yan sehpanın dönmesi nedeniyle devrilmeyi önlemek için başını yokuş yukarıya doğru eğin.
3. Yan sehpanın tasarımında motosikletin ağırlığı daha fazla dikkate alınır; bu nedenle aşırı kilodan kaynaklanan bozulmayı önlemek için yan sehpayı kullanırken vücudunuzu motosikletin üzerine almayın.

1. Yan ayak çalışırken motor çalıştırılmaz.
2. Yan ayak tamamen kaldırıldığında ve kolu hızlı bir şekilde tuttuğunuzda motor çalıştırılabilir; Motor çalışıyorsa yan sehpayı bırakın, motor durur.

Sürüşten önce ayar

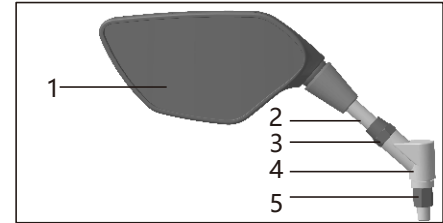
Ayarlamaarka görüş aynası için

Sürüş duruşunuza ve boyunuza göre arka görüş aynasını doğru konuma ayarlayın.

Arka görünüm ellerinizle ayarlanabilir. Ayna çubuğunu 2 motosiklettteki aletlerle ayarlamak için somunu 3 ayarlayın, ardından somunu 3 kilitleyin.

Ayna çubuğunu 2 ayarlamak için somunu 3 sabit anahtarla 17#, somunu 5 ise ayna tabanını 4 ayarlamak için 14# sabit anahtarla

38# kilitleyin. Konumları onaylandıktan sonra somunu 3 ve somunu 5 kilitleyin.



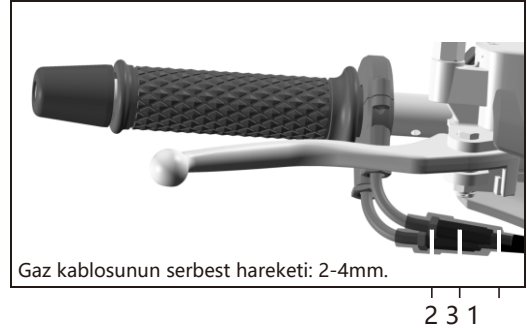
Somun için sıkma torku 3:15-20N.m
Somun için sıkma torku 5:22N.m

Aynalar ayarlandıktan sonra, limitlerine kadar dönün ve ön cam ile paraziti kontrol edin, eğer öyleyse, lütfen tekrar ayarlayın ve paraziti ortadan kaldırın, aksi takdirde sürüşünüz ve kontrolünüz açısından kötü olur.

Sürüş sırasında aynaları ayarlamak kontrolünüz açısından kötüdür ve buna izin verilmez.

Gaz Kolu

- Gaz kolu motor dönüşünü kontrol etmek içindir.
- Kendi yönüne dönmek hızlanma, ters yöne dönmek ise yavaşlamadır.
- Gaz kelebeği kablosunun açıklığının ayarlanması.
 - Lastik kaplamayı 1 çıkarın.
 - Kilitleme somununu 2 gevşetin.
 - Gaz kelebeği kablosunun açıklığını 2-4 mm olacak şekilde ayarlayıcıyı 3 çevirin.
- Somunu 2 kilitleyin. –Yeniden monte edin lastik ceket 1.



- Gaz kablosunun boşluğu ayarlandıktan sonra, rölanti hızının artmaması gereken gaz kolunun otomatik olarak geri dönebildiğinden emin olun.
- Gaz kablosunun boşluğu ayarlandıktan sonra gidonu rölanti hızının artmaması gereken sol ve sağ limite kadar çevirin.

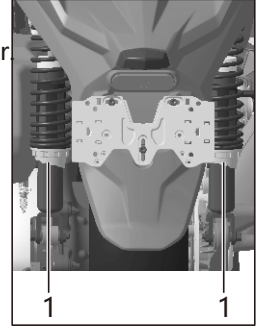
Ayarlama arka amortisör için

Arka amortisör ayarı farklı sürücülere, yükleme ve sürüş tarzlarına uyacak şekilde yapılır.

·Yay yüklemesi ayarlanabilir.

–Ayarlayıcıyı 1 yukarıdan aşağıya doğru saat yönünün tersine çevirin, yay yumuşar.

–Yukarıdan aşağıya bakın, ayarlayıcıyı 1 saat yönünde çevirin, yay sertleşir.



Arka yay basıncı için temel referans
1. sınıf (Tam yakıtlı, 85kg sürücüyle)
1. sınıf (Yüklemesiz sürücü)
3 ^{üçüncü} derece (Yüklemeli sürücü)
5.sınıf (Yolcu ve bagaj durumu)

Dikkat
Motosiklettteki aletler arka amortisörü ayarlayabilir; bu iş aynı zamanda VOGÉ bayisi tarafından da yapılabilir.

Tehlike
·Arka amortisörün isteğe göre ayarlanmasına izin verilmez, yanlış ayarlama kontrolünüz açısından kötüdür.

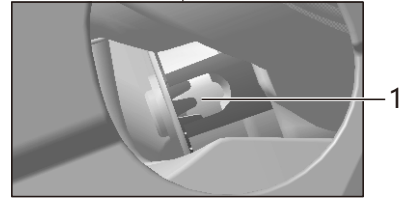
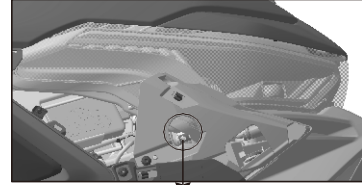
Far ayarı

- Herhangi bir amortisör yükü altında farın tüm yüksekliği doğru olmalıdır.
- Gece sürüşünü güvenli kılmak için farın ışık açısını farklı yüklerle uyacak şekilde ayarlayın.
- Ayar vidası farın arka alt kısmındadır, lütfen şekil 1'deki ayar deliğini çapraz tornavidayla hizalayın.
- Yükselmek için saat yönünde çevirin.
- Aşağı indirmek için saat yönünün tersine çevirin.

Işığın yüksekliği hakkında fazla bilginiz yoksa lütfen VOGE bayisiyle iletişime geçin.

Yardımcı dönüş

Lambası



Işığın ayarlanması için görünüm

Yardımcı dönüş lambası, gece dönüşünü daha güvenli hale getirmek için ışık açısını genişletir. Yardımcı dönüş lambası yalnızca kısa far açıkken çalışır. Kısa far açıkken, dönüş lambası anahtarını açın, ilgili yardımcı lamba yanar.

Rodaj

Taşıma süresi çalışma ömrü ve yakıt tüketimi açısından önemlidir; bu nedenle sürüşten önce Kullanım Kılavuzunu dikkatli bir şekilde kullanın. (İlk 1000 km'de doğru sürüş, motosiklet performansı için iyidir ve size sürüş keyfi yaşatır.

Rodaj

- Motor sıcak veya soğuk olursa olsun, çalıştırmadan önce, yağın yağlama gerektiren tüm konumlara yayılmasını sağlamak için motoru yeterli bir süre rölantide çalıştırın.
- Acil durum dışında, lütfen ani hızlanma veya frenlemeden kaçının ve ayrıca lütfen dönüş veya hafif eğimi seçin, hızlı sürüşe veya ağır yüklemeye izin verilmez.
- Lütfen taşıma alanında çok uzağa gitmeyin, motorun yeterince dinlenmesini sağlayın.

Rodaj Lastikler

- Yeni lastiğin yüzeyi pürüzsüz olduğundan çok hızlı sürmek veya dönüş yapmak tehlikelidir. En güçlü kavrama kuvvetini elde etmek için taşıma önemlidir.
- İlk 200 km'de lastik sırtının tüm açılı tamamen taşıncaya kadar düşük hızda dönüş yaparak sürüş yapabilirsiniz.
- Lastik sırtındaki çikıntı tehlikelidir, taşıma lastik sırtındaki çikıntıyı önlemenin iyi bir yoludur.

Fren sisteminin Rodajı

İlk 500km'de yeni fren plakası en iyi srtnmeye ulařmadı, frenleme kaybını telafi etmek iin fren kolunu daha gl bir Őekilde ekebilirsiniz.

 Tehlike

LastiĐin en iyi Őekilde tařlanmasını saĐlamak iin, ilk 200 km'de ani hızlanmaya, dnŐe veya frenlemeye izin verilmez.

Sürüş

Kaza veya hasarı azaltmak için sürüş öncesinde aşağıdaki incelemeleri yapın:

•Direksiyon sistemi

- Sıkışma olmadan esnek dönüş.
- Direksiyon milinde salgı veya esneklik yok.

•Gaz

- Gaz kelebeği kablosu açıklığını düzeltin.
- Sıkışma olmadan düzgün çalışma.

•Fren takımı

- Çalışma normaldir.
- Yağ kabındaki fren sıvısı seviyesinin doğru olması
- Frenlemede baskı noktasını temizleyin.
- Fren plakası ve sürtünme balatasında su ve yağ kalıntısı yok.

•Amortisör

- Aşağıya basın ve normal şekilde geri dönün.

•Yorulmak

- Doğru lastik basıncı.

–Lastik sırtında aşınma olmaz.

–Hasar, çatlak veya lastik yüzeyi yok.

42

•Motordaki yağ

–Doğru yağ seviyesi.

•Soğutma sistemi

–Doğru soğutma sıvısı seviyesi.
–Soğutma sıvısı sızıntısı yok.

•Işık

–Far/Ön konum lambası, Arka lamba/Fren lambası, sinyal lambası, arka plaka lambası ve gösterge üzerindeki aydınlatma lambası normal olarak yanabilir.

•Işık gösteren

–Anahtar tertibatı aracılığıyla kontrol, dönüş sinyali, uzun far gösterge ışığı normal şekilde çalışabilir. Yağ alarm ışığı, motor arıza ışığı, su sıcaklığı ışığı ve yakıt

Motor alıřtırıldıđında alarm ışığı yanmıyor veya yanıp sönüyor.

•**Korna**

–İyi performans.

•**Motor durdurma anahtarı**

–İyi performans.

•**Yan duruş**

–Normalde kaldırın ve uzanın.

– Kontak anahtarıyla normal kilitleme.

•**Arka görüş aynası**

–Motosikleti dik tutacak şekilde oturun ve arka dikiz aynasından motosikletin kuyruđuna kadar 4m ve 10m genişliğinde bir malzeme görebiliyorsunuz.

– Net görülemiyorsa lütfen dikiz aynasının açısını ayarlayınız.

Motorun alıřtırılması

Yan sehpa alınır. Öldürme anahtarı řu konumda"Ω".

Motor devri 1000 devir/dakikanın altında. Yukarıdaki tüm kořullara ulařıldı, güvenli olduđundan emin olmak için sol/sađ el fren kolunu sıkıca tutuyor, sađ el elektrikli alıřtırma düđmesine basıyor"Ⓔ", ardından gaz kolunu hafife evirir.Motor alıřtıđında elektrik düđmesini derhal bırakın.

Motoru alıřtırın ve tamamen ön ısıtma yapmak için rölantide tutun.

Motosikletin emisyon gazı renksiz, kokusuz fakat zehirli bir gaz olan CO'yu içermektedir. Zehirlenmeyi önlemek için motoru havalandırması olmayan veya yetersiz havalandırmaya izin verilmeyen bir odada rölantide alıřtırın.

Yeterli ön ısıtma daha iyi yağlama sađlar, motor aşınmasını azaltır, hava ne kadar sođuksa ön ısıtma dakikaları da o kadar fazla gerekir. Motorun uzun süre rölantide alıřmasına izin verilmez, ünkü zayıf ısı radyasyonu motorun aşırı ısınmasına ve iç paralara zarar vermesine neden olur.

Sođuk kořullarda, alıřtırmayı kolaylařtırmak için alıřtırma düđmesine basarken gaz kolunu uygun řekilde evirir.

Yađlama yalnızca motor alıřırken alıřır, bu nedenle motor dururken motosikleti uzun süre ileri itmeyin. Motor alıřtırıldıktan sonra, alet üzerindeki gösterge ışıklarının yanıp söndüđünü veya anormal řekilde yandıđını kontrol edin, eđer öyleyse, lütfen motoru kapatın ve ilgili incelemeyi yapın.

Sürüş

- Motosiklete sol taraftan binin ve yola devam edin.
- Yan standı kaldırın
- Motosikleti yere dik olarak yerleştirin, gidonu öne doğru getirin, tekerleğini öne doğru tutun.
- Fren kolunu sıkıca tutun.
- Hızlanmak için gaz kolunu yavaşça çevirin, fren kolunu yavaşça bırakırken motosiklet yavaşça çalışır.
- Kısa bir sürüş için dahi olsa, sürüş öncesinde kask, eldiven, sürüş botu, koruyucu kıyafet ve tava giyin.
- Hızlı araç kullanıyorsanız, lütfen sürüşünüz için kötü olan aşağıdaki faktörlere dikkat edin.
 - Amortisör yayının yanlış ayarlanması.
 - Gevşek bezler.
 - Aşırı yük veya dengesiz yük, sürüşünüz ve kontrolünüz açısından kötü olabilir.
 - Alkol, uyuşturucu hatta ilaç içtikten sonra araba kullanmayın, hatta biraz alkol veya ilaç duyularınız ve düşünceniz için kötüdür.

Bu modelde yan sehpa/ateşleme kilidi bulunur, yan sehpayı yatırdığınızda motor hemen durur.

Başlamadan önce lütfen yan sehpayı kaldırın, aksi takdirde sola döndüğünüzde yan sehpa yere değerek kazaya neden olabilir.

Frenleme ve park etme

- Hızı azaltmak için lütfen fren yaparken önce yavaşlayın ve ön ve arka freni aynı anda kullanın.
- Fren yaparken vücudunuz öne doğru eğilir ve ön amortisöre bastırır, böylece daha fazla ağırlık olur ve aniden ön tekerleğe odaklanır, böylece ön fren daha güvenilir olur, böylece ön fren arkadan daha güçlü ve daha kolay olur. motosikleti durdur.
- Bakım yolunda sürüş yaparken, yalnızca arka freni kullanmak tehlikelidir, bazı sınır koşulları altında fren aşırı ısınabilir ve hasar görebilir, yavaşlamak için lütfen ön, arka frenleri ve motoru koordineli olarak kullanın.
- Suda ve yağmurda araç kullanıldığında fren plakası ıslanıp frenleme performansını düşürebilir, bu durumda dikkatli olun.

Yüksek hızda yavaşlarken, ön veya arka freni tek başına kullanmanız durumunda motosiklet kolaylıkla kontrolden çıkabilir, lütfen dengeli bir şekilde kullanın.

- Uzun bir sürüşten sonra, park ederken, motor şu anda çok sıcak olduğundan, yaralanmamak için onu çocuklardan uzak tutun.
- Devrilmesini önlemek ve motosiklete zarar vermektan kaçınmak için motosikleti yumuşak zemine park etmeyin, hafif bir eğime park etmeniz durumunda, yan sehpanın dönmesini ve devrilmeyi önlemek için motosikletin başının yokuş yukarı bakmasını sağlayın.
- Üç yollu katalizör çok yüksek sıcaklık altında çalıştığından, yanıcı malzemeleri tutuşturmak çok kolay olduğundan, kuru ot gibi yanıcı malzemelerin üzerine park etmek veya koşmak yasaktır.

ABS Fren Sistemi

Alarm ışığı

Kontak anahtarı açıkken gösterge panelindeki ABS alarm lambası yanıp sönerek kendi kendini kontrol etmeye başlar, hız 5 km/saatine üzerine çıktığında ABS alarm lambası söner.

ABS alarm ışığının sürekli yanması durumunda, yani ABS sisteminde arıza var demektir, o anda ABS sistemi başlatılamamış ve arızalanmıştır ancak temel fren sistemi hala çalışmaktadır, yani bu, fren sistemi olmadan tam bir modeldir. ABS sistemi, bu durumda eğer hız hala kontrol altında ise motosikleti VOGÉ bayisine sürün, mümkünse motosikleti kamyonla veya sürükleyerek VOGÉ bayisine gönderin.

Normalde arıza nedeniyle alarm ışığının sürekli yanması durumunda, bu anda motosikletin gücünü kesin ve ardından açın. Hız 5 km/s'den yüksek olduğunda ışığın sönmesi durumunda ABS'nin normal şekilde çalıştığı anlamına gelir; ABS'nin arızalı olduğunu gösteren alarm ışığının hala sürekli yanması durumunda lütfen onarın.

ABS Sistemi

Lütfen motosikleti ABS sistemi yokmuş gibi frenleyin, gerektiğinde ön veya arka fren kolunu güçlü bir şekilde sonuna kadar tutun veya aynı anda ön veya arka tekerlek kilitlenmez veya yana yatmaz. savrulmak.

Modelin ABS sistemi ile donatılması durumunda, ön veya arka frende nokta frenleme yapılmasına izin verilmez.

ABS çalışmaya başladığında, ön veya arka fren kolunda hafif bir sıçrama olabilir, bu da şu anlama gelir:

46

ABS zaten çalışmaya başladı, bu normal bir durumdur.

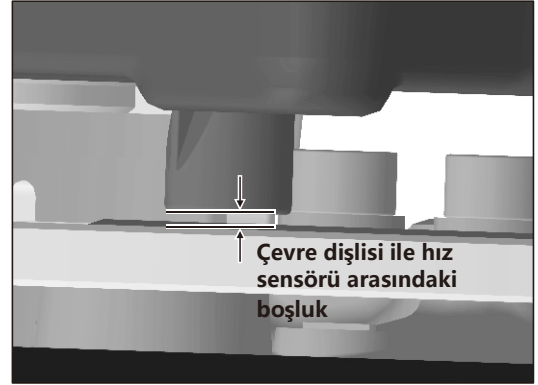
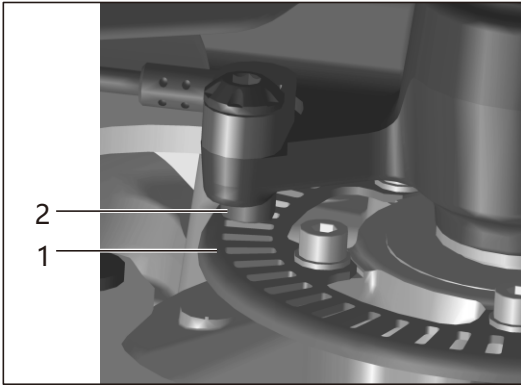
Asfaltsız yolda sürüş yapın, ABS asfalt yola göre daha sık çalışır ve el veya ayak üzerindeki sıçrama daha güçlü olabilir, bu arada fren mesafesi daha uzun olacaktır.

Kullanım, ABS'nin çalışma hissini ve ABS çalışırken fren mesafesini ayarlamak için ABS'yi güvenli bir alanda uygulayabilir; bu, acil bir durumla karşılaştığınızda ABS'yi tam olarak kullanmanızı sağlayabilir. Dengeleme hareketi, ön veya arka tekerleğin yukarı kalkması veya arka tekerleğin kayması gibi büyük hız farkı durumlarında, ABS arızalıyken ABS'nin alarm ışığı yanabilir, ancak 1 dakika durduktan ve ardından kontak anahtarını açtıktan sonra, ABS alarm ışığı yanabilir. ABS normal performansını geri kazanabilir.

Amortisörün hareket mesafesinin veya sertliğinin, ön ve arka tekerleklerin jant veya lastik boyutunun veya lastik dişlerinin değiştirilmesi, fren balatalarının teknik özelliklerinin veya ön veya arka lastik basıncının yanlış olması gibi kullanıcı tercihi göre onarım yapılması durumunda tekerlekler her şeyden önce ABS'nin en iyi performansını sergileyememesine neden olabilir; bu nedenle yukarıdaki parçaların değiştirilmesi gerekiyorsa lütfen bu işleri yaptırmak için VOGÉ bayisiyle iletişime geçin.

Daha güçlü elektrikli parçaların takılmasına izin verilmez; bu, ABS güç kaynağının yeterli olmamasına yol açabilir, ayrıca ABS'nin çalışması için kötü olan zayıf tekerlek hız sinyali üreten elektromanyetik girişime yol açabilir.

Her iki tekerlekteki hız sensörünün başı manyetiktir; lütfen halka dişlisinin ve hız sensörünün yüzeyinin temizliğini, halka dişlisi ile sensörün tespit kafası arasındaki boşluğu ve normal sinyalin alındığından emin olmak için halka dişlisinin düzlüğünü kontrol edin. tekerlek hızı, özellikle kötü koşullardaki yolda sürüşten sonra.



Halka dişi 1 ile hız sensörü 2 arasındaki boşluk: 0,2 mm~1,2 mm

TCS çekiş kontrol sistemi

Hız farkına göre kayma diferansiyelini dođrulayın, ardından ön ve arka tekerlek arasındaki hızı karşılaştırın ve son olarak arka tekerleđin stabilite marjını sabitleyin. Stabilite marjının aşılması durumunda kontrol sistemi motor torkunu ayarlayabilir.

TCS'nin bazı özel yol koşullarındaki çalışmaları:

Çok yüksek hızda ön tekerleđin yerden kalkması durumunda TCS, ön tekerlek tekrar yere temas edene kadar motor torkunu azaltabilir. Bu durumda, mümkün olan en kısa sürede tekrar dengeli bir sürüşe geçmek için gaz kolunu biraz geri döndürmenizi öneririz.

Düzgün zeminde tam gazda ani hızlanmaya izin verilmez, çünkü motor torku arka tekerleđin kaymasına ve TSC tarafından kontrol edilemeyecek şekilde dengesiz hale gelmesine neden olabilir.

Kum veya kar gibi çok yumuşak zeminlerde TCS arka tekerleđin çekiş gücünü büyük ölçüde azaltabilir hatta durdurabilir, bu durumda TCS'yi hemen durdurmanızı öneririz.

Yukarıdaki yol koşulları dışında güvenli sürüş için lütfen TCS'yi her zaman açınız.

TCS'nin AÇIK/KAPALI geçişi lütfen S12'ye bakın.

Yakıt

Motosikleti satın alırken yakıt parametresi, en fazla yakıt tasarrufu sağlayan yoldur veya sabit bir hızdadır; bu, gerçek sürüşünüzden oldukça farklıdır ve yalnızca referans amaçlı yakıt parametresinden daha yüksek olabilir.

-Aşağıdaki işlemler doğru sürüş koşullarında yakıt tüketimini azaltabilir:

-Sürüş yumuşak, dengeli ve mümkün olduğunca ani fren yapılmadan yapılmalıdır; yeniden çalıştırma ve hızlanma daha fazla yakıt tüketebilir.

-Şehir içinde araç kullanmak yakıt tüketimi açısından kötüdür, sık durup hareket etmek motorun sık çalıştırılması anlamına gelir.

-Motosiklet genellikle 50Km/saatlik ekonomik hızda sürülecektir, hızın 60Km/saatten 90Km/saate çıkarılması yakıt tüketimini %86 oranında artırabilir.

-Cihaz yalnızca sürüş alışkanlığı, motosiklet ve yol koşullarına ilişkin ve yalnızca referans amaçlı olan ortalama yakıt tüketimini gösterir.

-Kısa mesafe araç kullanmaktan kaçının. Motosikletin en iyi çalışma sıcaklığına ulaşmaması nedeniyle, çalıştırdıktan sonraki ilk km'deki yakıt tüketimi normal durumun iki katıdır.

-Lastikteki hava basıncının yeterli olmaması, tekerleğin yuvarlanma direncini arttırarak yakıt tüketimini arttırabilir.

-Periyodik Bakım tablosunu mutlaka takip etmek yakıt tasarrufu açısından önemlidir.

Yukarıdaki nedenler dışında, kilometre artışıyla daha becerikli hale gelebilirsiniz, daha fazla sürüş keyfi için genellikle ani hızlanma veya yavaşlama yapabilirsiniz, bu anda yakıt tüketimi önceki dengeli ve yumuşak sürüşünüze kıyasla artar, aslında bunun nedeni sürüş tarzınızdaki değişiklik.

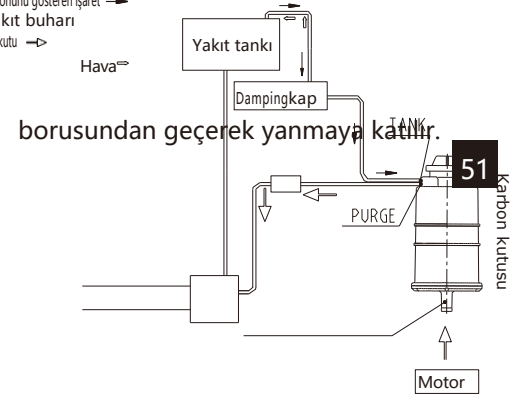
Yakıt buharlaşması

Yakıt buharlaştırma sistemi arızalandığında lütfen VOGE servis istasyonu ile iletişime geçin. Yakıt buharlaştırma sisteminin yeniden takılmasına izin verilmez, aksi takdirde emisyon standardı karşılamayabilir. Sökme ve onarımdan sonra boru bağlantısının bağlantısını, boru hattındaki sızıntıyı veya bloğu kontrol edin; Lastik hortumdaki sıkışmayı, çatlamayı veya hasarı kontrol edin. Yakıt buharı, desorpsiyon borusu yoluyla karbon bidonu içine salındı; motor durduğunda, teneke kutudaki aktif karbon, yakıt buharını emer; Motor çalışırken, karbon kutusundaki yakıt buharı, desorpsiyon borusu yoluyla yanma odasına salınır, bu da yakıt buharının doğrudan kirliliğe karışmasını önleyen yanmaya katılır. Emici boru aynı zamanda yakıt deposundaki hava basıncının dışarıdaki havadan daha düşük olduğu durumlarda yakıt deposundaki hava basıncının dengelenmesini sağlar, karbon kutusu üzerindeki emici boru aracılığıyla hava basıncını destekler; Bu durumda lütfen tüm boruların tıkanmadan ve sıkışmadan pürüzsüz olduğundan emin olun, devrilme önleyici valfin doğru takıldığından emin olun, aksi takdirde yakıt pompası hasar görebilir veya yakıt deposu bozulabilir. bozulmaya neden olur, hatta diğer parçalara zarar verir.

Yakıt buharlaşma kontrol sistemi aşağıdaki şekilde çalışır:

- (1) Yakıt deposundaki benzin ısıtıldığında, gaz buharı dışarı çıkar ve boşaltma valfinin karbon kutusunun TANK ucundan alındıktan sonra emilir.
- (2) Motosiklet 60 °'nin üzerinde eğime ulaştığında boşaltma valfi kapanıyor, boşaltma valfi aracılığıyla benzin karbon bidonuna akıyordu.
- (3) Temiz hava, karbon kutusunun A ucundan PURGE ucuna kadar akarak gaz buharını gaz kelebeğine getirir, daha sonra hava giriş

Karbon kutusunda yakıt buharı adsorpsiyonunu gösteren işaret →
gösteren Karbon üzerinde yakıt buharı desorpsiyonu işaretiteneke kutu →



Üç yollu katalizör

Hava tahliye sisteminde emisyon gazındaki zararlı maddeleri azaltan üç yollu katalizör bulunmaktadır.

Motorun kötü çalışması üç yollu katalizöre zarar verebilir, bu nedenle aşağıdaki önlemlerin alınması gerekir:

- Motor dengesiz çalıştığında lütfen en kısa sürede VOGE bayisiyle iletişime geçin.
- Yakıt alarm ışığı yandığında, mümkün olduğu kadar çabuk yakıt doldurun, çok düşük yakıt seviyesi dengesiz yakıt beslemesine neden olabilir.
- Motoru iterek veya sürükleyerek çalıştırmayın.
- Sadece rölantideyken kontağı kesin.

Sorun giderme

Sorun gidermenin içeriği normal arızaları kontrol etmenize yardımcı olur; elbette bunlar yalnızca temel değerlendirme niteliğindedir; yine de başarısız olması durumunda lütfen motosikleti VOGE bayisine gönderin.

Motor çalıştırma arızası

Lütfen durdurma anahtarının açık olup olmadığını, fren kolunun sıkı tutulup tutulmadığını veya yan sehpanın kaldırılmış olup olmadığını kontrol edin. Yakıt yeterliyse.

Pildeki güç yeterliyse.

Motorun zor alıřtırılması

- Soğuk havalarda ise, alıřtırırken gazı hafife evirin.
- Pil gü kaybı: Pilin deęiřtirilmesi gerekip gerekmedięini onaylayın.
- Yaę ok kalın; Yaęın deęiřtirilmesi gerekip gerekmedięini onaylayın.

Zayıf motor gücü

- Hava filtresi elemanının temiz olup olmadıęını kontrol edin.
- Motosiklet yüksek rakımdaysa.
- Yanlıř kontrol ve ayar motosikletinize zarar verebilir.

Doęru iřlem hakkında fazla bilgi sahibi deęilseniz lütfen VOGE satıcısıyla iletiřime gein.

Ü yollu katalizör kırılğan ve pahalıdır, lütfen kurřunsuz benzin kullanın; kurřunlu benzin kullanılması durumunda, ü yollu katalizöre ve dięer önemli paralara zarar verebilir.

Kuru ot gibi yanıcı maddelerin üzerinde araç sürmek veya park etmek yasaktır; ü yollu katalizörün alıřma sıcaklıęı ok yüksektir; yanıcı maddelerin üzerine sürüldüęünde veya park edildięinde alev alabilir.

Teftiř ve bakım

Motosiklettteki aletler

Aletler koltuęun altındaki antadadır, koltuk kilidini aın, alet antası grlebilir.

Kt kořullar altında ara kullandıktan sonra, yıkandıktan veya yaęmurda ara kullandıktan sonra yaęlama yapın. Gvenli srř iin hareketli paraların iyi yaęlanması alıřma mrn uzatır.

Gnlk muayenenin yaęlama noktası ařaęıdaki gibidir:

–Fren kolunun mili.

–Yan stand mili ve yayı iin kanca.

Ak bakımı

Bu modeldeki ak tamamen bakım gerektirmez, elektrolit seviyesinin ve oranının kontrol edilmesine gerek yoktur, ancak g řarjının periyodik olarak kontrol edilmesi gerekir.

Mmknse, yeni pili ilk kez 30 dakika řarj edin, bu da alıřma mrn etkili bir řekilde uzatabilir.

Pil iin g řarjı

Kontak kilidinin kapalı olması durumunda aknn voltajı 12,6V'un altındayken aky řarj etmenizi neririz.

· Pili sabit DC g kaynaęıyla řarj edin veya uygun řarj cihazını kullanın ve talimatlarına kesinlikle uyun.

·DC řarj voltajı DC (14,5±0,3) V olacak ve akım 1A'yı gemeyecektir.

·Şarj saatleri 6 ila 8 arasındadır, akımın maksimum sınırı aşmasına izin vermeyin.

·Aşırı şarj etme hamurun çalışma ömrünü kısaltabilir, o yüzden bu yolu uygulamayın.

·Daha önce motosikletin güç devresini kesin.

Doluyor.

· Zaten paslanmış veya oksitlenmiş olması durumunda genellikle terminalin veya kablo bağlantısının temizliğini kontrol edin, lütfen

temizle.

·Motosiklet genellikle sürüş halindeyken motosiklet aküyü otomatik olarak şarj edebilir.

Birkaç kez veya kısa süreli sürüş durumunda aküdeki güç yeterli olmayabilir. Hızı pilin teknik özelliklerine veya ortam sıcaklığına bağlı olan pil, kendiliğinden boşalabilir. Çevre sıcaklığı arttığında deşarj hızlanır; örneğin, her 15°C'lik sıcaklık artışında deşarj %100 hızlanır.

·Soğuk havalarda akünün uygun şekilde şarj edilmemesi durumunda, elektrolit donabilir, daha sonra aküye zarar verebilir veya terminallerin bozulmasına neden olabilir, aküyü güçle doldurabilir ve düşük sıcaklıklarda daha güçlü olmasını sağlayabilir.

·Uzun süre araç kullanmadan park etme durumunda, önce akünün negatif terminalinin kesilmesi gerekir, aksi takdirde devredeki elektrikli parçalar yavaş yavaş gücün bitmesine neden olabilir.

· 1 aydan fazla araç kullanılmadan park edilmesi durumunda aküyü aylık olarak şarj etmeniz gerekir.

Pilin uzun süre şarj edilmemesi durumunda doğal arıza meydana gelebilir.

·Terk edilmiş pili veya elektroliti doğru şekilde atın, çevreyi kirletmesine izin vermeyin.

Akü hidrojen üretebilir, bu nedenle parkın ısı kaynağından uzak tutun.

Kuru bir bezle silmek statik elektrik kıvılcımı oluşturabilir, bunu önlemek için lütfen ıslak olanı kullanın.

Sökmeve pil için yeniden montaj

- Söküp takmadan önce öncelikle kontak anahtarını kapatın.
- Pili sökerken önce negatif terminali, ardından pozitif terminali çıkarın.

- Yeniden monte ederken önce pozitif terminali, ardından negatif terminali takın.
- Pili çıkarırken somunun düşmesini önlemek için, pili çıkarmadan önce civatayı pilin somununa çevirin.
- Pili tekrar bağladıktan sonra, önceden kaydedilen lastik basıncı ölçülebilir, hız 25 Km/saat'ten fazla olduğunda lastik basıncı otomatik olarak güncellenir, bu nedenle aynı süreyi korumak için sürüş kaydedicinin APP'sine bağlanması gerekir. Aynı zamanı korumak için cihazın WIFI'ını bağlayın.

Dış güç kaynağının kullanımı

- Aküdeki güç motoru çalıştırmada başarısız olduğunda, motoru çalıştırmak için dış güç kaynağı kullanılabilir.
- Dış güç kaynağı benimsendiğinde, kılavuz teller arasında kısa kesintiyi veya atlamasız kıvılcımı önlemek için yay için tel tutucuyu yalnızca tamamen yalıtılmış olarak kullanın.

A aküsü motosikletin güç kaynağıdır, B aküsü ise dış aküdür.

Dış güç kaynağı B üzerindeki pozitif terminal 1, motosikletteki güç kaynağı A üzerindeki pozitif terminal 2'ye bağlanırken negatif terminal 3, şasiyi bağlamak için motordaki C metalik kısmına bağlanır. Motoru çalıştırın, arıza durumunda birkaç dakika bekleyin ve ardından motoru ve aküyü korumak için bir kez daha çalıştırın.

Dış güç kaynağının kılavuz telini çıkarmadan önce motoru birkaç dakika çalıştırın, ardından elektrik bağlantısını kesin.

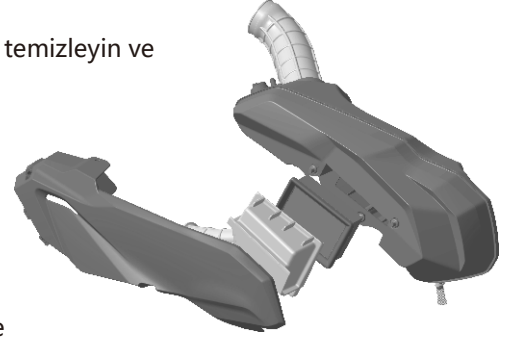
56 önce negatif kablo ve topraklama kablosunu, ardından pozitif kabloyu takın.

Pili ters yerleştirmeyin, aksi halde elektrolit solunum deliğinden dışarı akabilir.



Hava filtresi bakımı

- Hava filtresi bagaj kutusunun altındadır, tozla tıkanırsa hava girişi zorlaşabilir, bu da güç çıkışını düşürüp yakıt tüketimini artırabilir.
- Tozlu koşullarda sürüş yapılması durumunda, elemanı daha sık temizleyin ve değiştirin.
- Hava filtresi elemanının temizlenmesi ve değiştirilmesi:
 - Önce hava filtresinin koruyucu plakasını çıkarın.
 - Elemanın baskı plakasını çıkarın.
 - Elemanı çıkarın.
 - Hava filtresi elemanını basınçlı havayla dikkatlice temizleyin.
 - Kırık parça, tozun motora girmesine ve motora zarar vermesine neden olabilir, bu nedenle lütfen kırık parçayı değiştirin.
 - Elemanın yanlış konuma takılması durumunda, toz elemanı atlayabilir ve motora girerek motora zarar verebilir, bu nedenle lütfen yerine takın.



Elemanı temizlerken, üfleme havası, hava filtresinde elemanın haznesine yerleştirildiği taraftan girecektir, başka taraftan girmesi durumunda toz, elemanın boşluğunda kalabilir, bu da temizleme etkisini büyük ölçüde azaltır.

Yağ

Yağ, motordaki parçaların etkili bir şekilde yağlanması sağlayabilir, ayrıca motorun soğumasına yardımcı olur, ayrıca yağ, motorun sızdırmazlığını sağlamak için de iyidir, bu nedenle yağın bakımı çok önemlidir.

Yağ seviyesini kontrol edin

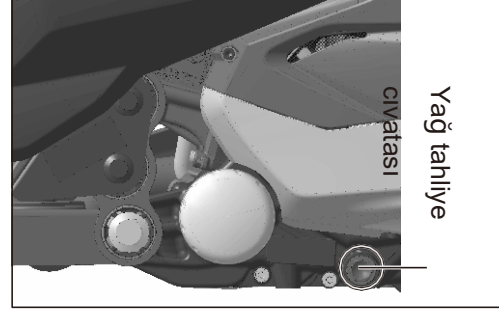
- Yağ kontrol penceresi ve doldurma ağız motorun sağ kapağındadır.
- Yağ seviyesinin kontrolü:
 - Bu çalışmayı motor soğukken yapın.
 - Motosikleti dik tutun.
 - Görüntü penceresinden yağ seviyesini kontrol edin.
 - Doğru seviye, yağ görüntüleme penceresinin üst ve alt ölçek çizgileri içerisinde olmalıdır.
- Yağ seviyesinin üst çizgiden yüksek olması durumunda bir miktar yağ boşaltın.
- Yağ seviyesinin alt çizgiden düşük olması durumunda bir miktar yağ giriniz.
- Giriş veya çıkış ne olursa olsun, işlem bittiğinde yağ seviyesini bir kez daha kontrol edin.

-Yađı boşaltın:

-Yađ seviyesinin çok yüksek olması durumunda lütfen lokma anahtarla yađ tahliye cıvatası (Cıvatanın konumu resimde motorun sol alt tarafında gösterilmektedir.

-Bir miktar yađı boşaltın ve ardından yađ tahliye cıvatasını tekrar takın. Yađ seviyesinin çok yüksek veya düşük olması motora zarar verebilir.

Lütfen yađın doğru seviyede olduğundan emin olun.



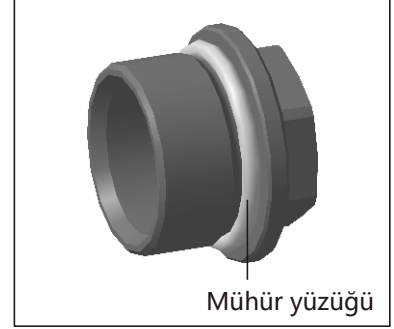
Yađ sıcaklık artışıyla genişebilir, dolayısıyla seviyesi de deđiřir.

Motor ne kadar sıcaksa yađ seviyesi de o kadar yüksek, motor ne kadar sođuksa yađ seviyesi o kadar düşük olur ki bu ikisi de normaldir.

Yađ seviyesini kontrol ederken motosikleti dik tutun, yani yere dik tutun.

Motor yağının değiştirilmesi

- Bakım süresi dolduğunda motor yağını değiştirin.
- Eski yağı tamamen boşaltmak için yağı motor sıcakken değiştirin.
- Yağın değiştirilmesi:
 - Motosikleti ayakta duran rafı kullanarak dik tutun.
 - Yağ doldurma ağzının kapağını saat yönünün tersine çevirin.
 - Yağ tahliye civatasının altına bir yağ tepsi yerleştirin, ardından civatayı aletlerle sökün ve eski yağı boşaltın.
- Yeni yağ doldurmadan önce yağ tahliye civatasını sıkın.



Yeniden monte ederken yağ tahliye civatasını ve conta halkasını yenisiyle değiştirin, hala eskisinin kullanılması durumunda yağ sızıntısı oluşması kolaydır.

Motor sıcakken yağın boşaltılması tam drenaj sağlar, ancak sıcak yağ ve susturucu kullanıcıya zarar verebilir, bu nedenle boşaltmadan önce civata ve susturucunun tamamen soğumasını bekleyin.

Yağ Deęiřtirme

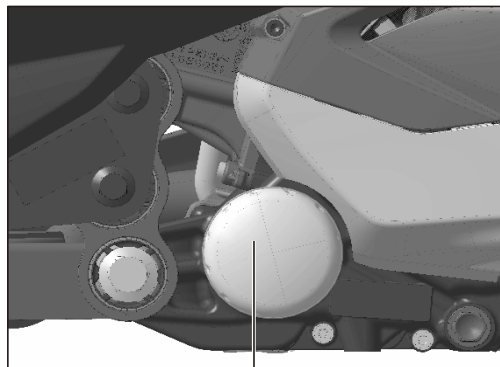
-Bakım süresi dolduęunda yağ elemanını deęiřtirin.

Motorun yağ elemanının deęiřtirilmesi:

1. Motordaki yağ boşaldıęında deęiřtirin.
2. Motorun yağ elemanını özel aletlerle çıkarın, ardından yaęı boşaltın

3. Yaę elemanını yenisiyle deęiřtirin.

4. Yaę elemanını tekrar monte edin, lütfen conta halkasını ve çevresini yaęla kaplayın, bu önemlidir, aksi takdirde bu konumda yağ sızıntısı olabilir.



Yağ elemanı

Yanlış yağ elemanı motora ciddi şekilde zarar verebilir, bu nedenle lütfen yalnızca VOGE'de üretilen parçaları kullanın.

Yağ Dolumu

- Yağ elemanının değiştirildiğini doğrulayın.
- Yağ tahliye civatasının ve conta halkasının değiştirildiğini ve yeniden monte edildiğini doğrulayın.
 - İlk seferde VOGÉ marka yeni yağı 1800 ml kadar doldurun, ardından yağ görüntüleme deliğini kontrol edin, yağ seviyesi MAX ve MIN ölçek çizgileri arasında olmalıdır, ardından doldurma portu varsa kapağı vidalayın. Daha sonra motor çalışırken sızıntıyı kontrol ederken, motoru 5 dakika boyunca farklı dönüş hızlarında çalıştırın.
- Son olarak yağ seviyesini kontrol edin.

Yağ özellikleri: 10W-40-SL (Yalnızca yağı değiştirin: 1,7L; Yağ değişimi ve yağ filtresi: 1,8L; Motoru çıkardıktan sonra: 1.9L)

Yanlış yağ spesifikasyonu veya kötü yağ, motora ve EFI sistemine zarar verebilir ve bujinin ve susturucudaki katalizörün çalışma ömrünü kısaltabilir.

Kontrol edin ve soğutucu bakımı

Soğutma sıvısı, motordaki sıcak parçalar için ısıyı yayabilir ve normal çalışma sıcaklığını koruyabilir.

·Soğutucu sıvının kontrolü ve doldurulması alt tankta yapılır.

Soğutma sıvısının kontrolü:

1. Motor soğukken kontrol edin, çünkü soğutma sıvısı ısındığında genleşebilir.

2. Motoru durdurun.

3. Motosikleti dik tutun.

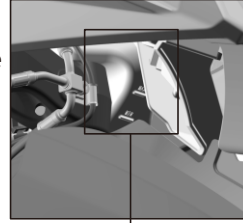
4. Seviyesi ALT ve ÜST ölçek çizgisi arasında olacak şekilde alt tanktaki soğutma sıvısı seviyesini kontrol edin.

Soğutma sıvısı bakımı:

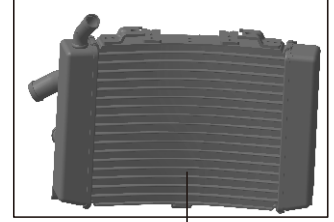
1. Soğutma sıvısı seviyesinin ALT ölçek işaretinin altında olması durumunda, alt tankın portundan doldurun.

2. Soğutucu seviyesinin ÜST skala işaretinden yüksek olması durumunda, soğutucu ısındığında borudan taşabilir ve çalışırken genleşebilir, sıcak soğutucudan zarar görmemek için çok fazla doldurulmasına izin verilmez.

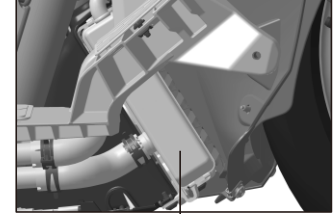
3. Motosikletin soğutma suyunu sık sık doldurması gerekiyorsa, yani soğutma sisteminde arıza varsa, lütfen VOGÉ bayisiyle iletişime geçin.



Alt tank



Tankı



Tankı

Alt tank tamamen kurduğunda, soğutma sıvısını kendi başınıza doldurmayın, çünkü bu durumda hava zaten soğutma sistemine girebilir ve boşaltılması gerekebilir, bu nedenle lütfen bakım için VOGÉ bayisiyle iletişime geçin.

Soğutma sıvısının değiştirilmesi

-Soğutucu drenajı:

- Motosikleti ayakta duran rafı kullanarak dik tutun.
- Motorun altına bir sıvı tepsi yerleştirin.
- Su tahliye civatasını (Şekil 1) çıkarın, çünkü tüm ısı yayma sistemi bağlı olduğundan soğutma sıvısının tamamı bu porttan dışarı akabilir.

-Eski soğutma sıvısı boşaldıktan sonra su tahliye civatasını yerine takıp sabitleyin.

-Soğutma sıvısının doldurulması:

-Soğutucunun ısı radyatöründen ve genişleme deposundan iki konumdan doldurulması gerekir.

-Isı radyatörünün depo kapağını (Şekil 2) açın ve soğutucuyu doldurun.

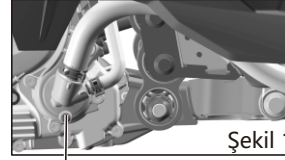
- Isı radyatörünün depo kapağındaki soğutma sıvısının tamamen doldurulduğunu kontrol edin, sıkıştırın

Doldururken su borusunu (Şekil 4) egzozuna kadar doldurun, ardından depo kapağını iyice kapatın.

- Tankın ısı radyatörü kapağı kapatıldıktan sonra, soğuk karıncanın ihtiyaç duyduğu her konuma tam olarak ulaşması için motoru çalıştırın ve 30 saniye çalıştırın.

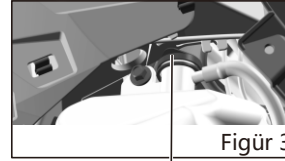
-Motoru durdurun, motor soğuduktan sonra, ısı radyatörünün deposunun kapağını bir kez daha açın, soğutma sıvısının dolu olup olmadığını kontrol edin, seviyenin düşmesi durumunda lütfen dolana kadar bir kez daha doldurun, ardından kuyuyu kapatın. Kalorifer radyatörünün deposunun kapağı dolana kadar bu işlemi tekrarlayın, gerekli olması halinde iki veya daha fazla tekrarlanması gerekebilir.

-Genişleme deposunun beyaz lastik kapağını (Şekil 3) çıkarın ve ardından soğutma sıvısı ile doldurun.



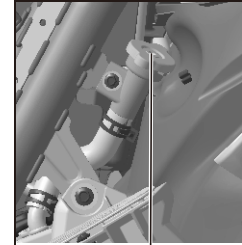
Şekil 1

Drenaj civatası



Figür 3

Lastik kapak



Dolgu-yukarı bağlantı noktası

Şekil 2



Şekil 4

Giriş tüpü

Çıkış tüpü

64 ÜST ve ALT ölçek işareti arasındaki seviyeye kadar özel kauçuk boru.

Akan su ile doldurulmasına izin verilmez, aksi takdirde soğutma sistemine zarar verebilir, farklı özellikte soğutucu akışkanların karışımına izin verilmez.

- Hava sıcaklığının etikette belirtilenden düşük olması durumunda, lütfen daha düşük sıcaklıklara uygun soğutma sıvısı kullanın.
- VOGE soğutma sıvısı etilen glikol ile -45°C 'lik buzlanma noktasına sahiptir, bu nedenle Made in VOGÉ ile satın almanızı veya değiştirmenizi öneririz.

Soğutma sıvısının performansını korumak için her iki yılda bir değiştirin.
Soğutma sıvısı spesifikasyonu: VOGÉ soğutma sıvısı, etilen glikol ile -45°C 'lik buzlanma noktasına sahiptir. Doldurma hacmi: 1,4L
Değiştirilen eski soğutma sıvısını çevre dostu bir şekilde imha edin.

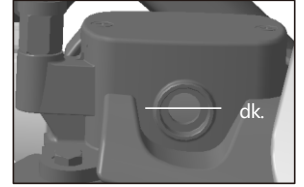
Soğutma suyunu doldururken, motor çalıştırıldıktan sonra kalorifer radyatörünün deposunun kapağını açarsanız lütfen önce motorun soğumasını bekleyin, aksi takdirde radyatör kapağını açtığınızda sıcak soğutma suyu dışarı püskürebilir ve size zarar verebilir.

Fren sıvısı bakımı

Fren sıvısı, güç aktarımı için hidrolik sistemin önemli bir parçasıdır, bu nedenle yüksek, düşük sıcaklıkta veya düşük sıcaklıkta akış performansında güvenilir olması ve korozyon önleyici olarak iyi olması gerekir, bu nedenle lütfen doğru olanı seçin.

Fren sıvısını kontrol edin

- Fren yağı kabındaki sıvı seviyesinin çok düşük olması, fren sistemine hava girerek frenleme performansını düşürebilir. Bu nedenle lütfen sıvı seviyesini periyodik olarak kontrol edin.
- Ön ve arka yağ kabından iletilecek fren sıvısını kontrol edip doldurun.
- Sıvı seviyesi işaretin (MAX veya UPPER) üzerinde olmamalıdır, işaretin altında olduğunda (MIN veya LOWER) lütfen hemen doldurun.
- Fren sıvısı aşındırıcıdır ve plastik veya boya yüzeyi için zararlıdır.



Fren sıvısının doldurulması gerektiğinde, yağ kabının kapağını kendiniz açarak hava ve nemin içeri girmesine izin verebilirsiniz, bu da frenlemeyi büyük ölçüde azaltır.

Fren sıvısının özellikleri

- Fren sıvısında yabancı madde veya nem varsa, lütfen filtreleyin veya değiştirin, aksi takdirde frenleme basıncını azaltabilir ve özellikle ıslak havalarda veya yerlerde frenleme performansının kötü olmasına neden olabilir.
- Fren hidroliği 2 yıldan fazla çalışır, uzun çalışmadan dolayı bozulabilir, lütfen hemen değiştirin.

Fren sıvısının spesifikasyonu: DOT4.

66 Lütfen değiştirdiğiniz eski sıvıyı çevre dostu bir şekilde imha edin.

Farklı fren sıvısının farklı formülü nedeniyle, farklı marka ve özelliklerdeki fren sıvısının karıştırılmasına izin verilmez, frenleme performansının düşmesine neden olabilir.

Lastik bakımı

Lastik motosikleti zemine bağlar, bu çok önemlidir, yanlış teknik özellikler ve durum motosiklet performansı açısından çok kötüdür.

Lastikteki lastik basıncı

- Yanlış lastik basıncı çalışma ömrünü kısaltır.
- Lastik basıncının çok düşük olması dönüşleri zorlaştırır ve lastiğin aşınmasını hızlandırır.
- Lastik basıncının çok yüksek olması, lastik ile zemin arasındaki temas alanını azaltır, bu da kolayca patinaj yapar ve kontrol dışı.

· Yüksek hızda sürerken, merkezkaç kuvveti lastikteki hava valfi çekirdeğini açabilir, ani hava sızıntısını önlemek için ona bir kapak takarız ve hava valfi göbeğine vida dişliyle bağlarız.

- Lastiğin hava dolm basıncı lastik sıcaklığıyla birlikte artar, bu nedenle lastik dolm basıncını lastik soğukken ve sıcaklığı çevreyle neredeyse aynıken ayarlayın.

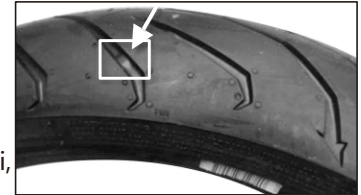
Lastik aşınma sınırını kontrol edin

- Lastik yüzeyinde aşınma izi var.
- Lastik sırtının zaten işarete ulaşması durumunda, bu, lastiğin artık kullanılamayacağı anlamına gelir.
- Aşınma işareti, lastik kenarındaki TWI işaretinin yakınındadır; aşınma işareti, lastik sırtındaki bir çıkıntı olan su tahliye oluğundadır. çıkıntının aşınmış olması, lastiğin zaten aşınmış olduğu ve değiştirilmesi gerektiği anlamına gelir.
- Aşınmış lastik delinebilir ve motosikleti kontrolden çıkarabilir.

Yanlış lastik basıncı yalnızca performans açısından kötü olmakla kalmaz, aynı zamanda kazaya da yol açar. Aşırı yüklem lastik arızasına yol açabilir ve motosikletin kontrolden çıkmasına neden olabilir.

Normal sıcaklıkta lütfen lastiği kontrol edin
Aşağıdaki tablodaki gibi basınç.

	Yalnızca sürücü	Yolcu ile
Ön	220KPa	240KPa
Arka	240KPa	260KPa



· Lastiğin diş derinliği minimum sınıra ulaştı

ğında performansı ve kavrama kuvveti büyük ölçüde düşebilir.

Lastiğin onarımı

- İç lastiksiz lastik üzerindeki küçük deliği onarın, lütfen önce lastiği çıkarın, dış kısmı olmadan lastiğin içini yamanın, çünkü yüksek hızda sürüş dış yamanın merkezkaç kuvveti altında esnek olmasına neden olabilir.
- Yama yapıldıktan sonraki 24 saat içinde maksimum hız 80 km/s'den yüksek olmayacaktır.
- Kırılma çapı 6 mm'den büyük iken lastiğin yan tarafının kırılması durumunda lastik bir daha kullanılamaz.
- Lastiği sökerken lütfen lastik basıncı sensörünü koruyun.
- Lastikte hasar, çizik, aşınma gibi çok sayıda hasarın bulunması durumunda lastiğin değiştirilmesi gerekmektedir.

Lastiğin değiştirilmesi

- Lastiği değiştirirken, bir motosiklette farklı marka, özellik, lastik sırtına sahip iki lastiğin veya 1 yeni, diğeri eski lastiğin kullanılmasına izin verilmez.
- Lastik değiştirildikten sonra motosikletin dinamik denge ve hizalama yapması gerekir, dinamik dengenin kötü olması durumunda motosikletin çalışma performansı düşebilir, ayrıca lastikte dengesiz aşınmaya neden olur.
- Lastiğin yuvarlanma yönünde işaret oku vardır, lastiği yalnızca bu yönde çevirin, bu da suya ve kaymaya karşı dayanıklı olmasını sağlar, kavrama kuvvetini artırır, gürültüyü azaltır ve çalışma ömrünü uzatır, lastik performansını daha iyi hale getirir.
- Belirtilen teknik özelliklere sahip lastiklerin tümü, çoğu yol koşulunun taleplerini karşılayan sıkı bir şekilde test edilir, test edilmeyen lastikler ise güvenlik ve uygunluktan emin olamaz.
- İç lastiksiz lastiğin janti ile lastik dudağı arasındaki temas konumunu kapatın.
 - Hava sızıntısını önlemek için iç lastiksiz lastiğin sökülmesi ve sökülmesi için özel alet ve makineye ihtiyaç vardır.

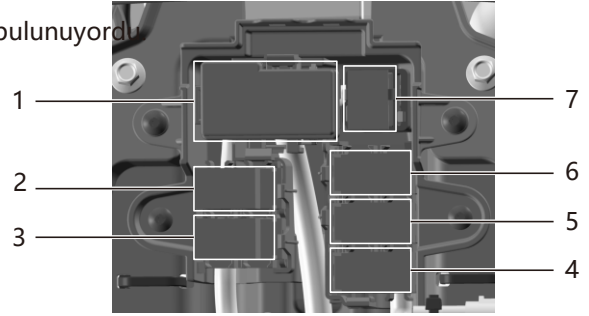
·Lastik deęişiminin VOGЕ bayisi tarafından yapılması gerekmektedir; bu bayi, becerikli ve gerekli alet veya makineye sahiptir.

·Lastik basınç sensörünün deęiştirilmesi gerekiyorsa, daha sonra tekrar eşleştirilmesi gerekir.

Röle/Sigorta

Bu modelde 5 röle, 1 ana sigorta (30A) ve bir sigorta kutusu bulunuyor.

1. Sigorta kutusu
2. Motosiklet için ana röle
3. Harici ekipman için röle
4. Yağ pompası rölesi
5. Elektrikli fan rölesi
6. EFI için ana röle
7. Ana şalter



Sigorta çipi

Bu modelde 1 ana sigorta, 5 alt sigorta ve 2 yedek sigorta (10A ve 7,5A) bulunmaktadır.

F3: Ana sigorta (10A), anahtar grubuna, fren anahtarına, ön bagaj kutusu kilidine ve USB'ye bağlayın.

F4: Harici bağlantı ekipmanı için yedek kablonun sigortası (10A), harici ekipman için yedek kabloyu bağlayın.

F5: Yağ pompası (5A), yağ pompasına bağlayın.

F6: Elektrikli fan (7,5A), fana bağlayın.

F7: EFI'nin ana sigortası (7,5A), motor kontrol ünitesine, oksijen sensörüne, ateşleme bobinine ve memeye bağlayın.

Yedek					
F2	F3	F4	F5	F6	F7
	Ana	Dış	Yağ	Fan	EFİ sigorta

·Sigorta çipini deęiştirmeden önce arızanın sebebini bilmeli ve arıza giderme işlemini yapmalısınız.

Elektrik sisteminde arıza olduğunu gösteren sigorta ipinin genellikle kısa srede yanması durumunda ltfen derhal VOGE bayisiyle iletiřime gein.

· Ltfen belirtilen spesifikasyona sahip sigorta ipini kullanın, alminyum levha veya demir tel gibi ikamelere izin verilmez.

· Sigorta ipini bizim nerimiz dıřında baėlamaya izin verilmez, aksi takdirde devrenin alev alması veya motosikletin yanması bile ok kt olur.

Fren balataları

Fren balatasının ařınması min. kalınlık sınırı fren performansının dřmesine neden olabilir, bazı durumlarda fren sisteminin hasar grmesine neden olabilir. Frenlemenin gvenilirliėi aısından ařınma Min. kalınlık sınırına izin verilmez.

Fren balatasının deėiřtirilmesi

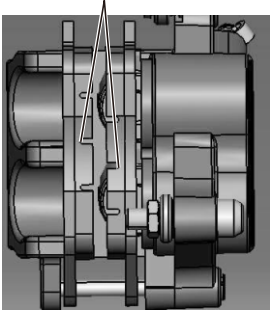
Doėru deėiřtirme iřleminde tekerleklerin ıkarılması gerekir, bu nedenle bu iř VOGE bayisi tarafından yapılmalıdır.

· n veya arka fren balataları fark etmez, ift olarak takım olarak deėiřtirin, tek paranın deėiřtirilmesi durumunda fren dengesizliėi kazaya bile neden olabilir.

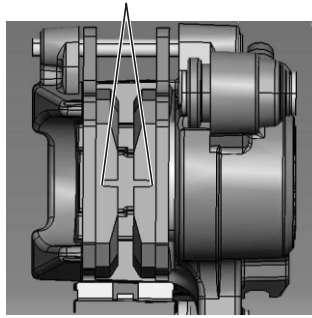
· Fren balataları ıkarıldıktan sonra fren kolunu alıřtırmayın, aksi halde fren pistonu zorlukla geri dnerek fren sıvısının sızmasına neden olabilir.

· Deėiřtirme sırasında fren balatası ve plakasına yaė veya diėer kirlerin temas etmesine izin verilmez, varsa temizleyin, aksi halde frenleme performansı ktleřebilir.

Ön ped için sınır:



Sınır arka ped için:



▲ Tehlike

Yeni pabuçlarla değiştirildiğinde lütfen sol ve sağ fren kolunu tekrar tekrar kontrol edin, pabuçların fren plakasına sıkıca bastırıldığını teyit edin, bu arada sol ve sağ fren kolunun serbest hareket ettiğini teyit edin.

Işık sinyalinin değiştirilmesi

·Işık sinyali yoksa tehlikede olabilirsiniz çünkü ışık başkalarının size ve motosikletinize kolayca dikkat etmesine yardımcı olur.

Lütfen kırık lambaları değiştirin.

·Far, ön konum lambası, sinyal lambası, arka konum lambası, fren lambası ve plaka lambasının tamamı LED'dir ve mühürlenmiştir, kırılması durumunda, değiştirilmesi için servis istasyonuna gidin.

·Lambaları değiştirirken (P76) açıklamasına ve spesifikasyonlarına uyun

·Kir, özellikle de ışığın yüzeyindeki yağ, ısı radyasyonu açısından kötü olabilir, bu da ışığın aşırı ısınmasına ve hatta çalşıma ömrünün kılmasına neden olabilir.

▲ Uyarı

Bir sinyal lambası bozulduğunda, tamamen aynı güç ve spesifikasyona sahip yenisiyle değiştirin, aksi halde farklı olanı elektrik devresinde aşırı yüklenmeye veya ışığın çok erken bozulmasına neden olabilir.

Themotosiklet için saklama ve temizleme

Depo

- Motosikletin kullanılmadan bir süre park edilmesi gerekiyorsa, bazı özel alet, ekipman veya teknolojiler gerektiren özel bakım gerekliyse, bu nedenle bu işlerin VOGE bayileri tarafından yapılmasını öneriyoruz.
- Bu işleri kendiniz yapmayı tercih ediyorsanız lütfen aşağıdaki işlemleri yapın:
 - Tamamen yeni yağla değiştirin.
 - Motora nem girmesini önlemek için, hava filtresinin hava giriş portunu ve susturucunun egzoz portunu yeni yağla bezle kapatın.
 - Yakıt deposundaki yakıtı tamamen boşaltın.
 - Pili çıkarın, ardından yüzeyini nötr sabunlu suyla yıkayın, bu arada terminallerindeki oksitleyici malzemeyi temizleyin.
 - Pili sıcaklığı 0°C'nin üzerinde olan bir odada saklayın.
 - Lastik basıncını öngörülen değere ayarlayın.
 - Motosikleti tamamen yıkayın.
 - Koruyucu maddeyi kauçuk parçaların yüzeyine püskürtün
 - Bu motosikletin kaplama parçalarına otomobil için koruyucu cila sürün
 - Son olarak motosikleti kuru bir bezle iyice örtün ve alanı iyi havalandırılan bir yere park edin.

Pili aylık olarak şarj edin

Yeniden kullanım

- Motosikleti tamamen temizleyin.
- Hava filtresinin hava giriş ağzını ve susturucunun egzoz ağzını tıkayan bezi çıkarın.
 - Motordaki ve yağ elemanındaki yağı tamamen değiştirin.

Koruyucu bakım

- Günlük sürüşe göre genellikle motosikleti yıkayın, temiz ve kuru tutun.
- Motosiklet yüzeyindeki kiri, kuş pisliğini, asfaltı veya tuzu mümkün olduğunca çabuk yıkayın.
- Motosikletinizi kuru bir bezle örtmeye çalışın; güneş ışığına uzun süre maruz kalmak, kaplama parçalarının eskimesine veya renginin solmasına neden olabilir.

Motosiklette temizlik

- Motosikleti soğuk suyla yıkayın.
- Motosikleti yumuşak bir bez ve nötr temizleyiciyle tamamen yıkayın.
- Motosikleti spreyle yıkamayın.
- Motosikleti yüksek basınçlı suyla yıkamayın.
- Düşük sıcaklıkta, yüksek nemde, yağmurda veya yıkandıktan sonra motosiklet sürerken, ışıklarda bir miktar nem olabilir, ışığı bir süre açtığınızda nem kaybolabilir, çünkü havalandırma deliği tasarımı normaldir.

Islak frenin frenleme performansı zayıf olabilir, bu nedenle lütfen motosikleti yıkadıktan sonra fren sistemini tekrar tekrar test edin ve hızlı bir şekilde kurulaşın.

Tamir ve aksesuarlar

VOGE tarafından üretilen parça ve aksesuarların onarılmasına izin verilir.

· VOGЕ'de üretilen parçaları, bileşenleri ve aksesuarları VOGЕ bayilerinden satın alabilirsiniz, ayrıca kurulum ve kullanımı size tanıttacak uzman çalışanlar da bulunacaktır.

·VOGE'de üretilen ve güvenliği, performansı ve uyum yeteneđi test edilmiş olan bu parçaların sorumluluđunu üstleniyoruz, aksi takdirde izinsiz parça ve aksesuarların sorumluluđunu kabul etmiyoruz.

·Bazı parçaları deđiřtirmeniz gerektiđinde, lütfen yasaların gerekliliklerine uyum ve motosikletinizin yasaları, düzenlemeleri ve spesifikasyonları ihlal etmeyeceđinden emin olun.

İsteđe bađlı olarak elektrik kontrol sistemi ve parçalarının yeniden takılması motosikletin hasar görmesine veya kazaya yol açabilir.

Geri çağırma

Motosiklette kötü kusurların olması durumunda ilgili gereksinime göre motosikleti geri çağırabiliriz, lütfen bizimle işbirliđi yapın.

Motosikletparametreler

Prametreler	
U×G×Y	2185mm×805mm×1390mm
Tekerlek tabanı	1565 mm
Koltuk yüksekliği	761 mm
Yerden yükseklik	167 mm
Ağırlığı frenlemek	214 kg
Yükleniyor	201 kg
Maks. ağırlık	415kg
Ön tekerlek yükü	148 kg
Arka tekerlek yükü	267 kg
Maks. hız	129 km/saat
Maks. tırmanma kabiliyeti	≥32°
Frenleme yavaşlaması	GB20073
Yakıt tüketimi	≤3,47L/100km
Yakıt deposu kapasitesi	13L
Soğutma sıvısı hacmi	1.4L
CVT kayış tipi	V şeklinde
Süspansiyon/fren	
Ön amortisör	Hidrolik çekiş borusu/Seyahat 112mm
Arka amortisör	Çift destek çantası/Seyahat 127mm
Ön tekerlek göbeği	3,5×15
Arka tekerlek göbeği	4.25×14
Ön yorulmuş artname	120/70-15 (56S)
Arka lastik özellikleri	150/70-14 (66S)
Ön fren	Çift plakalı, 4 pistonlu, sabit kaliper/Plaka çapı 265 mm
Arka fren	Tek plakalı, 1 pistonlu, yüzer kaliper/Plaka çapı 265 m
ABS'ler	Çift geçişli kilitleme önleyici sistem

Motor	
Motor tipi	1 silindir, 4 vuruş, su soğutulmuş, SOHC, 4vanalar
Bore x Stroke	80mm×69,6mm
Yer değiştirme	349.8ml
Sıkıştırma oranı	11.5 :1
Giriş valfi açıklığı	(0,16-0,24) mm
Egzoz valfi açıklığı	(0,34-0,42) mm
Buji boşluğu	0,8 mm-1,0 mm
Buji tipi	LMAR8J-9E
Maks. açığıç/Döndürme	25,0Kw/7500rpm
Maks. tork/Dönme	35N-m/6000rpm
Rölanti devri	(1450±100)r/dak
Dişli kutusu tipi	CVT vites kutusu
Debriyaj tipi	Kuru ve santrifüjlü kavrama
Yağ kapasitesi	1.9L(10W-40-SL)
Şanzıman kutusu yağı	0.25L (HİPİDOEL TITAN EG 4218 DR HRNS)
Yakıt tedariği	EFI
Bulaşma	
Bulaşma	0,692
İletimi sonlandır	8.713
1 ^o vites	/
2 ^o vites	/
3 ^o vites	/
4 ^o vites	/
5 ^o vites	/
6 ^o vites	/

Elektrik sistemi	
Pil Türü	12V8Ah
Far (Uzun/Kısa huzmeli far)	12V 48W/22,44W
Ön konum ışığı	12V 10.44W
Arka konum lambası	12V 0,3W
Arka fren lambası	12V 2.748W
Ön dönüş sinyal lambası	12V 9,6W
Arka dönüş sinyal lambası	12V 1.596W
Arka kayıt plaka ışığı	12V 0,527W
Şartnameparça sigorta için	30A, 10A, 7.5A, 5A

- Lütfen bu kitabın gerekliliklerine göre periyodik bakımları dikkatli ve sıkı bir şekilde yapın.
- tablodaki bakımın yalnızca kullanıcının yapması gereken en az şey. Motosikletinizin genellikle kötü şartlarda kullanılması durumunda bakımları tablodan daha sık yapılmalıdır.
- Kumlu havalarda veya çamurlu yollarda uzun bir sürüşten sonra özel bakım gereklidir.
- Bu tür çalışmaların VOGÉ bayisi tarafından yapılmasını öneriyoruz.
- Temizleyici madde, atık yağ gibi terkedilmiş malzemeleri doğru şekilde bertaraf edin, kirlilik yaratmalarına izin vermeyin.
- Doğru bakımın anahtarı yedek parçadır, parçaları kimin yaptığını teyit etmemeniz durumunda bu tür parçalar kazalara yol açabilir.
- Bu tür çalışmaların VOGÉ bayisi tarafından yapılmasını öneriyoruz.

Bakım planı

Aşağıdaki tablo size her periyodik bakımın muayenesini, zaman aralığı ve kilometresini, ilk kimin ulaşacağını standart olarak belirleyip, muayeneyi her seferinde aşağıdaki tablodaki gibi yapmanızı gösterir.

Periyodik Bakım tablosu								
Öğeler		Aralık	km×1000					
			1	5	10	15	20	25
Güç kısmı	Motordaki yağ	1 yıl	R	\	R	\	R	\
	İkincil yağ filtresi	1 yıl	R	\	R	\	R	\
	Yağ seviyesini kontrol et		I	I	I	I	I	I
	Yakıt boru hattının contasını kontrol edin		\	I	I	I	I	I
	Yakıt pompasını kontrol edin		\	\	I	\	I	\
	Gaz kelebeği seti ve karterin solunum borusu		\	\	C	\	C	\
	Soğutma sıvısı seviyesi kontrolü		I	I	I	I	I	I
	Soğutma sıvısı	2 yıl	\	\	\	\	\	\
	CVT yıkama ve kontrol		\	\	I	\	I	\
	CVT kayışı		\	\	\	\	R	I
	Supap boşluğu		\	\	\	\	I	\
	Buji		\	\	\	\	R	\
	Hava filtresi elemanı		\	\	R	\	R	\
	Dişli kutusundaki yağ		\	\	R	\	R	\
	Gaz işletim sistemi		A	A	A	A	A	A
	direksiyon yatağının yağlanması ve sıklığı		I	\	L	I	L	I
Yağlama	Ön ve arka tekerlek yatağının yağlamasını kontrol edin		\	L	L	L	L	L
	Ana sehpa ve yan sehpa milinin yağlamasını kontrol edin		\	L	L	L	L	L
	Fren kolu milinin yağlamasını kontrol edin		\	L	L	L	L	L
	Motor tutucusunun ana ve ön gövdesinin yağlamasını kontrol edin		\	L	L	L	L	L
Batarya voltajı		\	I	I	I	I	I	
Diğerleri	Fren yağı borusunun sızdırmazlık performansı		I	I	I	I	I	I
	Fren sıvısı	2 yıl	I	I	I	I	I	I
	Fren sıvısı seviyesi		I	I	I	I	I	I
	Ön ve arka fren balataları		I	I	I	I	I	I
	Ön ve arka fren anahtarları		I	I	I	I	I	I
	Yakıt buharlaştırma sistemini kontrol edin		I	I	I	I	I	I
	Anahtar sabitleme parçalarının rutin kontrolü (Tabloya bakın)		I	I	I	I	I	I

İlk bakım ilk 1000 km'de 10W/40-SJ yağla yapılır, ardından her 5000 km'de veya altı ayda bir 10W/40-SL veya üzeri yağ spesifikasyonu ile değiştirilir

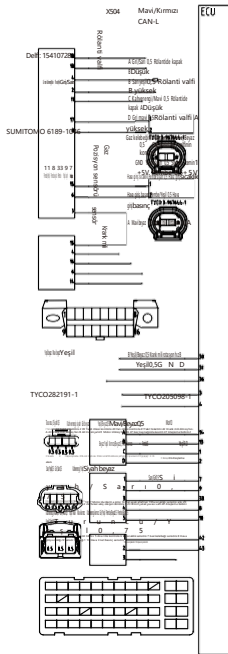
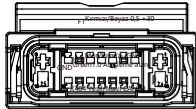
Ön ve arka amortisördeki sızıntıyı kontrol edin

Sembollerin anlamı: I: Denetleyin. Ç: Temiz. R: Değiştirin. C: Ayarlayın. L: Yağlayın.

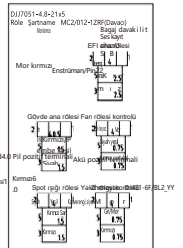
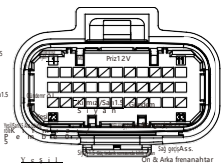
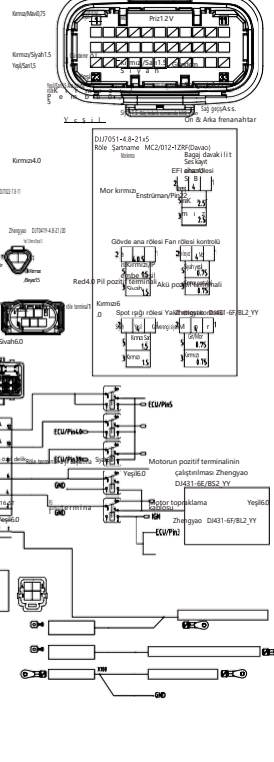
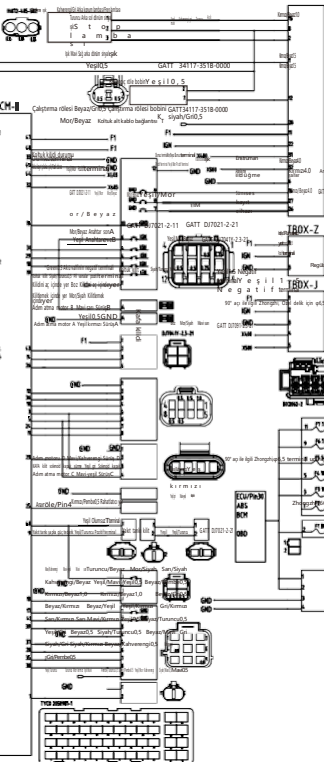
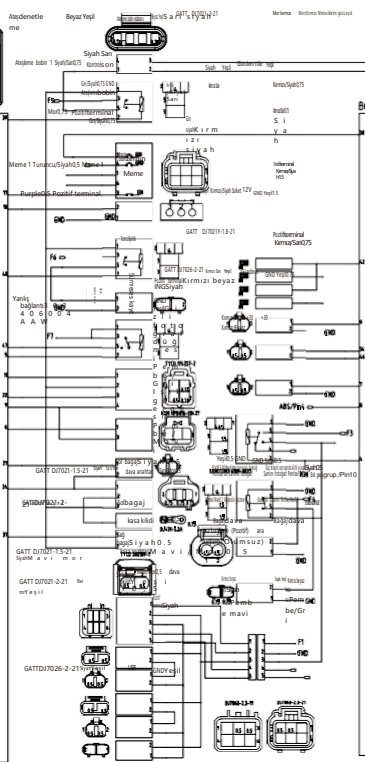
İçin rutin kontrol tablosunahtar sabitleme parçaları

Ref.No.	Sabitleme parçasının konumu	İplik	Miktar	Tork(Nm)
1	Ön tekerlek aksı	M12	1	32N.m
2	Ön tekerlek aksı kilitleme	M8	2	19N.m
3	Ön fren kaliperi ve amortisör	M8	4	32N.m
4	Arka çatalın ve motorun sağ gövdesi	M10	2	38N.m
5	Motor ve çerçeve	M16	1	180N.m
6	Motor sönümlenme ceket ve çerçevesi	M12	4	100N.m
7	Motor tutucusunun ön gövdesi ve çerçeve	M12	1	110N.m
8	Ön vücut ile ilgili motor Kulp Ve ana vücut ile ilgili motorKulp	M14	2	180N.m
9	Arka amortisör için sabitleme	M10	4	38N.m
10	Arka tekerleğin kilitleme somunu	M16	1	115N.m

Fan rölö kontrolü



Yajı pompası



Syah60



www.vogeturkiye.com.tr